

CEILING MOUNTED – DECKENMONTAGE – LOFTMONTAGE

UK – System 100 gas spring Ceiling Mounted

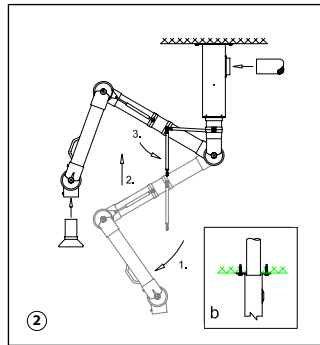
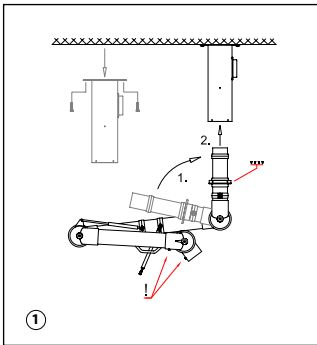


Fig. 2

1. Unfold the extraction arm in the direction of the arrow (1).
2. Push the extraction arm towards vertical position. This enables the gas spring to be mounted (2).
3. Turn the gas spring up towards the fitting on the socket pipe and fasten it with the fingerscrew (3).
4. The main ventilation duct (125 mm dia.) can be connected directly to outlet on the side of the column (fig. 2a). For top connection the main ventilation duct is put through the ceiling and directly into the column. Make sure to tighten the gap between the ceiling and duct with a filler (fig. 2b).
5. Place the connection pipe of the accessory in the joint. Turn the slit on the connection pipe towards the small fingerscrew. When screwed in the fingerscrew will hold the accessory in place in the joint.
6. Finally make sure the damper is open.
7. The extraction arm is now ready for use.

Mount the column onto the deck or strut support frame. The arm operation will exert considerable strain and must be mounted on a solid surface.

2. When unfolding the extraction arm, make sure the socket pipe is turned in the direction of the arrow and that the fingerscrews (!) are faced forward (1).
3. Place the socket pipe in the column. Turn the guide on the socket pipe until it falls into place in the column and fasten with the included screws (2).
4. The extraction arm can now be turned in the column.

D – System 100 Gasfeder Deckenmontage

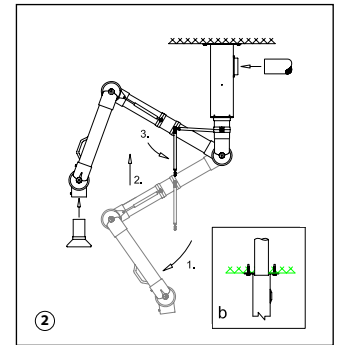
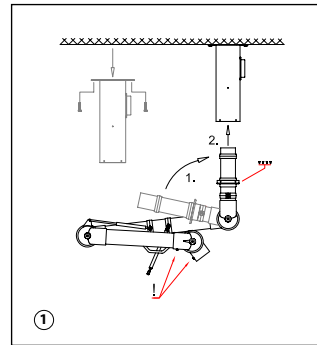


Abb. 1

1. Sockelkasten in der Decke festschrauben. Bitte beachten Sie die erhebliche Belastung des Sockelkastens bei der Handhabung des Absaugarms. Der Sockelkasten muss deshalb auf einer stabilen Decke montiert werden.
2. Absaugarm in Richtung des Pfeils entfalten. Daumenschrauben (!) vorwärts zeigen (1).
3. Sockelrohr in das Loch des Wandhalters von unten platzieren und Flansch festschrauben (2).
4. Der Absaugarm ist jetzt im Sockelkasten drehbar.

Abb. 2

1. Absaugarm in Richtung des Pfeils entfalten (1).
2. Absaugarm in eine vertikale Position schieben. Die Gasfeder kann danach montiert werden. (2).
3. Gasfeder nach der Haltung auf dem Sockelrohr drehen und mit Daumenschraube festschrauben (3).
4. Für Seitenanschluss kann das Abluftrohr (125 mm Durchmesser) direkt am Seitenstützen des Sockelkastens verbunden werden (Abb. 2a). Für Anschluss oben geht das Abluftrohr durch die Decke und wird mit dem Sockelkasten von oben verbunden. Der Spalt zwischen Decke und Abluftrohr muss versiegelt werden (Abb. 2b).
5. Rohrstützen des Zubehörs in Gelenkrohr platzieren. Schlitz des Rohrstützens nach der kleinen Daumenschraube drehen. Die festgeschraubte Daumenschraube hält das Zubehör im Gelenk fest.
6. Beachten Sie, dass die Drosselklappe offen steht.
7. Der Absaugarm ist jetzt betriebsbereit.

DK – System 100 gasfjeder Loftmontage

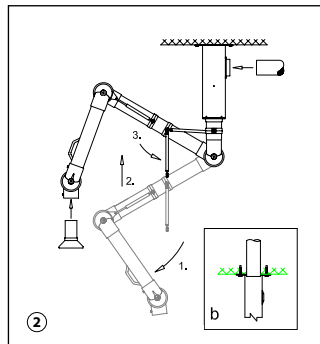
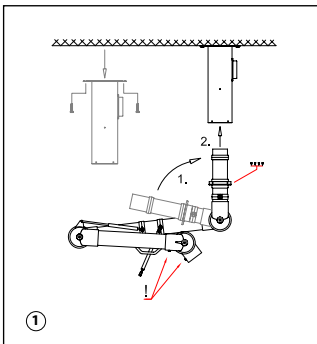


Fig. 1

1. Monter sokkelkassen på det bærende loft/dæk. Af hensyn til det moment som bevægelse af sugearmen overfører til sokkelkassen og sokkelkassens vægt, skal denne monteres på et solidt loft f.eks. betondæk.
2. Sokkelrøret foldes ud i pilens retning (1), og fingerskruerne (!) skal vende frem.
3. Placer sokkelrøret i sokkelkassen (2). Drej styret på sokkelrøret til det falder på plads i sokkelkassen. Fastgør med de medfølgende skruer.
4. Sugearmen kan nu drejes 360° i sokkelkassen.

Fig. 2

1. Fold sugearmen ud ved at dreje røret i pilens retning (1).
2. Skub sugearmen op mod lodret. Dette muliggør montage af gasfjederen (2).
3. Drej gasfjederen mod beslaget på sokkelrøret og fastgør med fingerskruen (3).
4. Ved sidetilslutning kan ventilationskanalen (Ø125 mm) tilsluttes direkte til udtaget på sokkelkassens side (fig. 2a). Ved toptilslutning føres ventilationskanalen gennem loftet og ned i sokkelkassen (fig. 2b). Vær opmærksom på at tætte hullet mellem loft og ventilationskanal med en fugt.
5. Skub tilbehørets rørstuds op i leddet. Drej rørstutsen til slidsen vender op mod den lille fingerskrue. Når fingerskruen er skruet i, vil den holde tilbehøret på plads i leddet.
6. Kontrollér at spjældet er åbent.
7. Sugearmen er nu klar til brug.

HM + HMS

Gas spring – Gasfeder – Gasfjeder

Alsident® System 100

Aluminium & Chemical Resistant
Aluminium & Chemisch Beständig
Aluminium & Kemisk Resistent



Wall- and Ceiling mounting
Wand- und Deckenmontage
Væg- og Loftmontage

Alsident® System A/S

Finlandsvej 10 · DK-8450 Hammel · Tlf.: +45 86 96 50 00 · Fax: +45 86 96 50 10
info@alsident.com · www.alsident.com

alsident®
system