

CEILING MOUNTED – DECKENMONTAGE – LOFTMONTAGE

UK – System 100 Ceiling Mounted

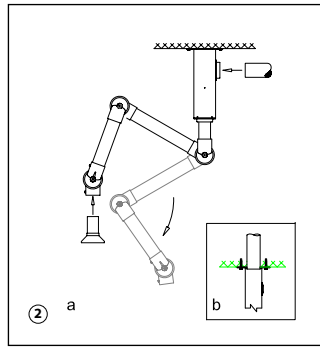
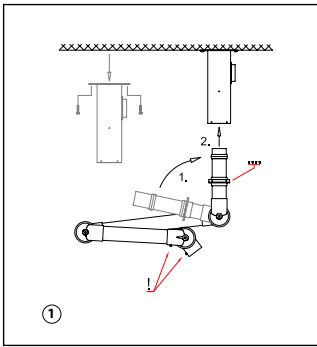


Fig. 2

1. Unfold the extraction arm in the direction of the arrow.
2. The main ventilation duct (125 mm dia.) can be connected directly to outlet on the side of the column (fig. 2a). For top connection the main ventilation duct is put through the ceiling and directly into the column. Make sure to seal the gap between the ceiling and duct with a filler (fig. 2b).
3. Place the connection pipe of the accessory in the joint. Turn the slit on the connection pipe towards the small fingerscrew. When screwed in the fingerscrew will hold the accessory in place in the joint.
4. Finally make sure the damper is open.
5. The extraction arm is now ready for use.

D – System 100 Deckenmontage

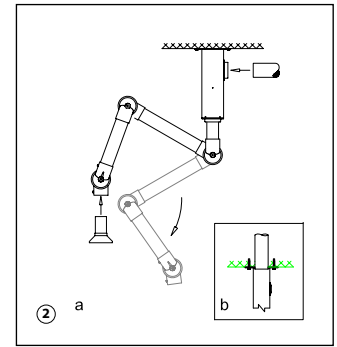
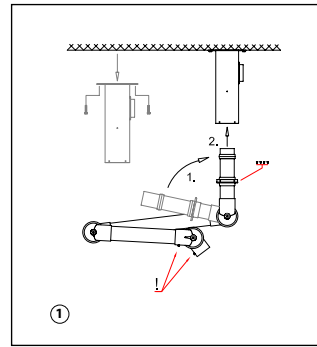


Abb. 1

1. Sockelkasten in der Decke festschrauben. Bitte beachten Sie die erhebliche Belastung des Sockelkastens bei der Handhabung des Absaugarms. Der Sockelkasten muss deshalb auf einer stabilen Decke montiert werden.
2. Wegen der inwendigen Feder, muss der Absaugarm in Richtung des Pfeils entfaltet werden. Daumenschrauben (!) vorwärts zeigen (1).
3. Sockelrohr in das Loch des Wandhalters von unten plazieren und Flansch festschrauben (2).
4. Der Absaugarm ist jetzt im Sockelkasten drehbar.

Abb. 2

1. Absaugarm in Richtung des Pfeils entfalten.
2. Für Seitenanschluss kann das Abluftrohr (125 mm Durchmesser) direkt am Seitenstutzen des Sockelkastens verbunden werden (Abb. 2a). Für Anschluss oben geht das Abluftrohr durch die Decke und wird mit dem Sockelkasten von oben verbunden. Der Spalt zwischen Decke und Abluftrohr muss versiegelt werden (Abb. 2b).
3. Rohrstützen des Zubehörs in Gelenkrohr plazieren. Schlitz des Rohrstützens nach der kleinen Daumenschraube drehen. Die festgeschraubte Daumenschraube hält das Zubehör im Gelenk fest.
4. Beachten Sie, dass die Drosselklappe offen steht.
5. Der Absaugarm ist jetzt betriebsbereit.

DK – System 100 Loftmontage

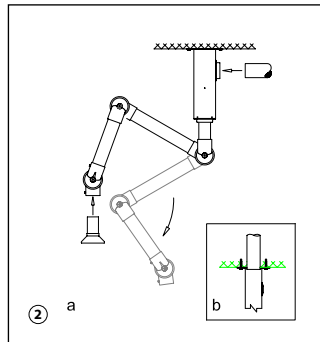
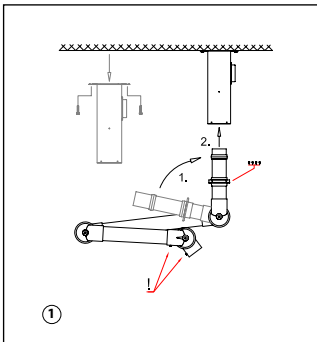


Fig. 1

1. Montér sokkelkassen på det bærende loft/dæk. Af hensyn til det moment bevægelse af sugearmen overfører til sokkelkassen og sokkelkassens vægt, skal denne monteres på et solidt loft f.eks. betondæk.
2. Det er vigtigt, at sokkelrøret foldes ud i pilens retning (1) af hensyn til den indvendige fjeder, og fingerskruerne (!) skal vende frem.
3. Placér sokkelrøret i sokkelkassen (2). Drej styret på sokkelrøret til det falder på plads i sokkelkassen. Fastgør med de medfølgende skruer.
4. Sugearmen kan nu drejes 360° i sokkelkassen.

Fig. 2

1. Fold sugearmen ud ved at dreje røret i pilens retning.
2. Ved sidetilslutning kan ventilationskanalen (Ø125 mm) tilsluttes direkte til udtaget på sokkelkassens side (fig. 2a). Ved toptilslutning føres ventilationskanalen gennem loftet og ned i sokkelkassen (fig. 2b). Vær opmærksom på at tætte hullet mellem loft og ventilationskanal med en fuged.
3. Skub tilbehørets rørstuds op i leddet. Drej rørstutsen til slidsen vender op mod den lille fingerskrue. Når fingerskruen er skruet i, vil den holde tilbehøret på plads i leddet.
4. Kontrollér at spjældet er åbent.
5. Sugearmen er nu klar til brug.

HM + HMS

Alsident® System 100

Aluminium & Chemical Resistant
Aluminium & Chemisch Beständig
Aluminium & Kemisk Resistent



Wall- and Ceiling mounting
Wand- und Deckenmontage
Væg- og Loftmontage

Alsident® System A/S

Finlandsvej 10 · DK-8450 Hammel · Tlf.: +45 86 96 50 00 · Fax: +45 86 96 50 10
info@alsident.com · www.alsident.com

alsident®
system