

HM
gas

Alsident® System 100

EX and ESD Area
EX und ESD-Bereiche
EX og ESD områder

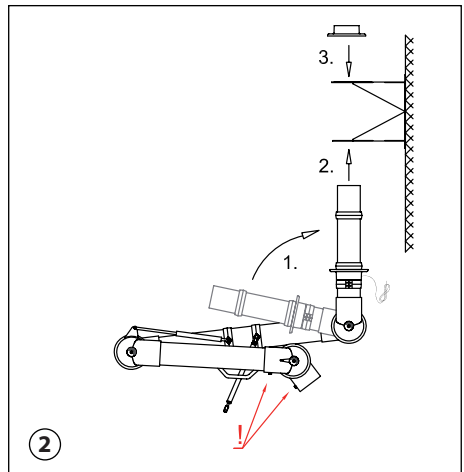
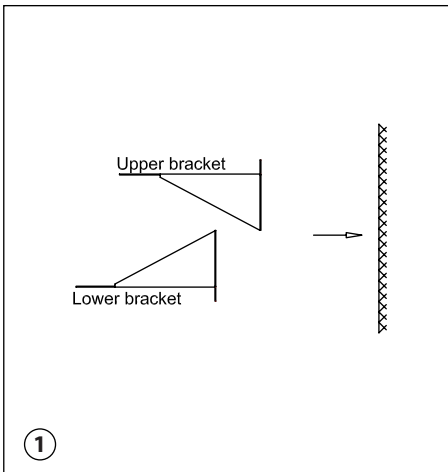


EX II 1 GD

100-9065-2-6 (1 Gasspring /-feder /-fjeder)
100-10585-2-6 (2 Gassprings /-federn /-fjedre)
100-135105-2-6 (2 Gassprings /-federn /-fjedre)

Wall Mounted
Wandmontage
Vægmontage

 **alsident®**
system



UK

Fig. 1 (EX/ESD):

1. The wall bracket is in two parts. Mount the bracket solidly on the wall or column and close together. When mounting the wall bracket be aware of the considerable strain the operation of the arm will transmit to the wall bracket.
2. Please note ! If the wall or column is made of a conductive material the connection to the wall bracket must be non-conductive.
3. In an EX-area the wall bracket must be of stainless steel.

Fig. 2 (EX/ESD):

For mounting in an ESD/EX working area the earthing wire on the socket pipe is very important. Take care not to damage it during the mounting.

1. When unfolding the extraction arm, make sure the socket pipe is turned in the direction of the arrow and the finger-screws (!) are faced forward.
2. Place the socket pipe in the bracket and fasten the flange to the bracket with screws.
3. Place the upper flange on the socket pipe and fasten it to the bracket with screws.
4. The two flanges are not fastened to the socket pipe therefore the extraction arm can be turned 190° in the wall bracket.

NB! Gas springs are considered as wearing parts.

D

Abb. 1 (EX/ESD):

1. Der Wandhalter besteht aus 2 Teilen und muss fest an die Wand oder an der Säule montiert werden. Bitte bemerken Sie die erhebliche Belastung des Wandbeschlags bei der Handhabung des Absaugarms.
2. Bitte bemerken Sie! Sofern die Wand oder die Säule aus einem leitfähigen Material hergestellt ist, muss die Verbindung mit dem Wandhalter nichtleitfähig sein.
3. In EX-Bereichen muss der Wandhalter aus Edelstahl sein.

NB! Gasfedern sind als Verschleißteile zu betrachten.

Abb. 2 (EX/ESD):

Bei Montage in ESD/EX-Bereichen, ist das Erdungskabel auf dem Sockelrohr sehr wichtig und darf nicht beschädigt werden.

1. Absaugarm in Richtung der Pfeile entfalten. Daumenschraube (!) muss vorwärts zeigen.
2. Sockelrohr in das Loch des Wandhalters von unten plazieren und Flansch festschrauben.
3. Oberer Flansch auf das Sockelrohr plazieren und festschrauben.
4. Die beiden Flansche sind nicht auf dem Sockelrohr festgeschraubt. Das Sockelrohr ist deshalb 190° im Wandhalter drehbar.

DK

Fig. 1 (EX/ESD):

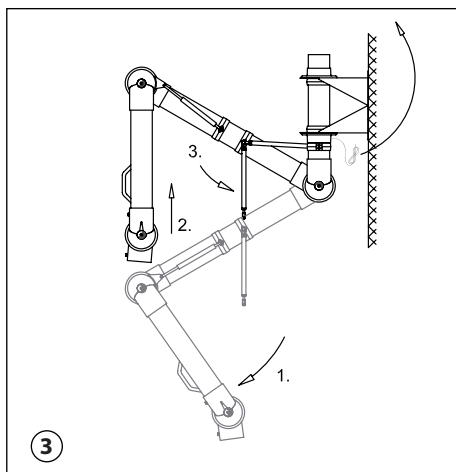
1. Vægbeslaget leveres i to dele. Begge dele skal forankres godt i væggen/på søjlen ved montagen af hensyn til det moment sugearmen overfører til beslaget. Vær opmærksom på at delene sættes helt op mod hinanden.
2. Bemærk! Hvis væggen eller søjlen er lavet af et ledende materiale, skal den ledende forbindelse mellem sugearmen og væggen/søjlen brydes.
3. I et eksplosivt arbejdsmiljø (EX) skal vægbeslaget være af rustfrit stål.

NB! Gasfjedre betragtes som sliddele.

Fig. 2 (EX/ESD):

Jordledningen på sokkelrøret er meget vigtig i forbindelse med montage i et EX eller ESD arbejdsområde. Pas på ikke at beskadige ledningen under montagen.

1. Sokkelrøret foldes ud i pilens retning, og fingerskruerne (!) skal vende frem.
2. Placer sokkelrøret i vægbeslaget nedefra og fastgør flangen med de medfølgende skruer.
3. Placer flangen på sokkelrøret og fastgør ligeledes den med de medfølgende skruer.
4. De to flanger er ikke fastgjorte til sokkelrøret. Derfor er det nu muligt at dreje armen 190° i vægbeslaget.

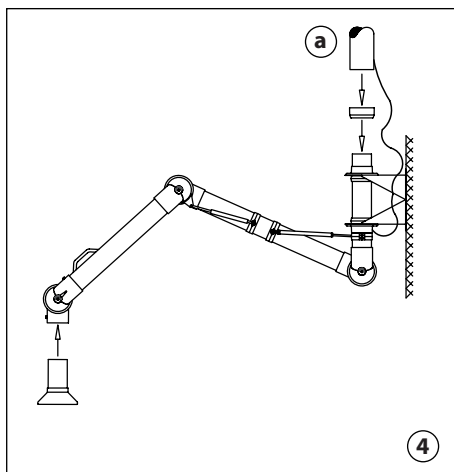


UK

Fig. 3 (EX):

1. Unfold the extraction arm in the direction of the arrow (1).
2. Push the extraction arm towards vertical position. This enables the gas spring to be mounted (2).
3. Turn the gas spring up towards the fitting on the socket pipe and fasten it with the fingerscrew (3).
4. In an explosive working area a potential equalizing must be ensured for the ventilation system. It is therefore important to bond all the conductive parts of the system and earthing them.

The extraction arm must be connected to the ventilation duct with the earthing wire pre-attached to the extraction arm. (fig. 4a) Alsident® System A/S recommends the earthing of the extraction arm to be carried out by personnel experienced in EX areas.

**Fig. 4 (EX):**

1. Connect the extraction arm to the main ventilation duct with the Alsident® reducer.
2. Place the connection pipe of the accessory in the joint. Turn the slit on the connection pipe towards the small fingerscrew. When screwed in the fingerscrew will hold the accessory in place in the joint.
3. Finally make sure the damper is open.
4. The extraction arm is now ready for use.

Approved for use in explosive areas and marked

EX II 1 GD

*according to standards: IEC 61340-4-1:2003 and
EN 13463-1:2001, supporting ATEX directive 94/9/EC.
For further information see Technical Information at:
www.alsident.com.*

D

Abb. 3 (EX):

1. Absaugarm in Richtung des Pfeils entfalten (1).
2. Absaugarm in eine senkrechte Position schieben. Die Gasfeder kann danach montiert werden (2).
3. Gasfeder gegen Anschlusssteil des Sockelrohrs drehen und mit Daumenschrauben befestigen (3).
4. In Bereichen mit Explosions-Gefahr, muss eine ausreichende Ableitung des Ventilationssystems gewährleistet sein. Deshalb ist es sehr wichtig, alle leitfähigen Teile des Systems zu verbinden und zu erden. Der Absaugarm muss mit dem Ventilationsskanal verbunden werden mittels des auf dem Absaugarm montierten Erdungskabels. (Abb. 4a).
Es empfiehlt sich, die Erdung des Kabels einem Elektro-Intallateur mit Erfahrung in EX-Bereichen zu überlassen.

Abb. 4 (EX):

1. Absaugarm mit Abluftrohr mittels der ALSIDENT® Reduziermuffe verbinden.
2. Rohrstützen des Zubehörs in Gelenkrohr plazieren. Schlitz des Rohrstützens nach der kleinen Daumenschraube drehen. Die festgeschraubte Daumenschraube hält das Zubehör im Gelenk fest.
3. Beachten Sie, dass die Drosselklappe offen steht.
4. Der Absaugarm ist jetzt betriebsbereit.

Geprüft für den Einsatz in EX-Bereichen und gekennzeichnet

EX II 1 GD

gemäß IEC 61340-4-1:2003 und EN 13463-1:2001, gemäß ATEX Direktive 94/9/EC.

Weitere Auskünfte und technische Information erhältlich auf: www.alsident.com.

DK

Fig. 3 (EX):

1. Fold sugearmen ud ved at dreje i pilens retning (1).
2. Skub sugearmen op mod lodret. Dette muliggør montagen af gasdæmperen (2).
3. Drej gasdæmperen mod beslaget på sokkelrøret og fastgør med fingerskruen (3).
4. I et eksplosivt arbejdsmiljø skal ventilations-systemet potentialudlignes. Derfor skal alle de ledende dele i systemet forbindes og jordes.
Sugearmen skal forbindes til ventilationskanalen med jordledningen på sokkelrøret (fig. 4a). Alsident® System A/S anbefaler, at montagen af sugearmen udføres af fagfolk med erfaring indenfor eksplosivt arbejdsmiljø.

Fig. 4 (EX):

1. Tilslut sugearmen til ventilationskanalen med Alsident® Reduktioner.
2. Skub tilbehørets rørstuds op i ledet. Drej rørstutsen til slidsen vender op mod den lille fingerskrue. Når fingerskruen er skruet i, vil den holde tilbehøret på plads i ledet.
3. Kontrollér at spjældet er åbent.
4. Sugearmen er nu klar til brug.

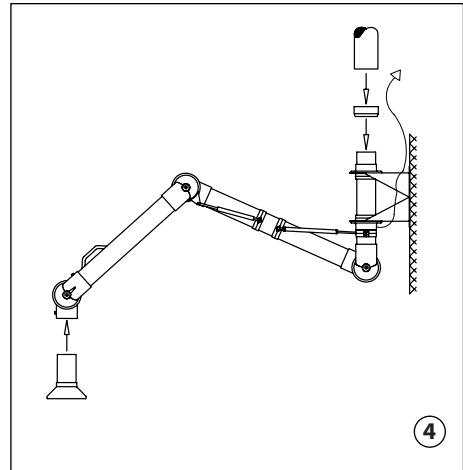
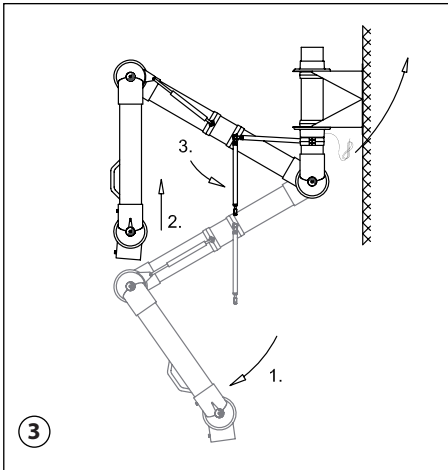
Godkendt til brug i eksplosive områder og mærket:

EX II 1 GD

i henhold til standarderne: IEC 61340-4-1:2003 og EN 13463-1:2001, der understøtter ATEX direktivet 94/9/EC.

For yderligere information, se Teknisk Info på:

www.alsident.com.



UK

Fig. 3 (ESD):

1. Unfold the extraction arm in the direction of the arrow (1).
2. Push the extraction arm towards vertical position. This enables the gas spring to be mounted (2).
3. Turn the gas spring up towards the fitting on the socket pipe and fasten it with the fingerscrew (3).
4. In an ESD area a potential equalizing must be ensured for the surrounding working area. The earthing wire pre-attached to the extraction arm must be replaced with the one in the plastic bag marked »ESD«. The new earthing wire with a 1MΩ resistance must be connected to the central earthing for the furniture and tools (fig. 4). When turning the extraction arm be aware not to break the 1MΩ resistance on the earthing wire. Be aware to break any conductive contact between the bracket and the building/ furniture and main ventilation system.

Fig. 4 (ESD):

1. Connect the extraction arm to the main ventilation duct with the Alsident® reducer.
2. Place the connection pipe of the accessory in the joint. Turn the slit on the connection pipe towards the small fingerscrew. When screwed in the fingerscrew will hold the accessory in place in the joint.
3. Finally make sure the damper is open.
4. The extraction arm is now ready for use.

Approved according to standard IEC 61340-5-1:2003.
For further information, see Technical Information at:
www.alsident.com.

D

Abb. 3 (ESD):

1. Absaugarm in Richtung des Pfeils entfalten (1).
2. Absaugarm in eine senkrechte Position schieben. Die Gasfeder kann danach montiert werden (2).
3. Gasfeder gegen Anschlussstück des Sockelrohrs drehen und mit Daumenschrauben befestigen (3).
4. In ESD-Bereichen muss eine ausreichende Ableitung des Arbeitsbereichs gewährleistet sein. Das schon auf dem Arm montierte Erdungskabel muss durch das Kabel in der beige-packten schwarzen ESD-gekennzeichneten Plastiktüte ersetzt werden. Das neue Kabel mit einem 1MΩ Widerstand muss mit der zentralen Erdung der Einrichtung und den Werkzeugen verbunden werden (Abb. 4).

Der 1MΩ Widerstand darf nicht unterbrochen werden. Es ist sehr wichtig, alle leitfähigen Verbindungen zwischen Halter und Gebäude/Ausrüstung und Hauptventilationssystem zu unterbrechen.

Abb. 4 (ESD):

1. Absaugarm mit Abluftrohr mittels der ALSIDENT® Reduziermuffe verbinden.
2. Rohrstützen des Zubehörs in Gelenkrohr platzieren. Schlitz des Rohrstützens nach der kleinen Daumenschraube drehen. Die festgeschraubte Daumenschraube hält das Zubehör im Gelenk fest.
3. Beachten Sie, dass die Drosselklappe offen steht.
4. Der Absaugarm ist jetzt betriebsbereit.

*Geprüft gemäß IEC 61340-5-1:2003.
Weitere Auskünfte und technische Information
erhältlich auf: www.alsident.com.*

DK

Fig. 3 (ESD):

1. Fold sugearmen ud ved at dreje i pilens retning (1).
2. Skub sugearmen op mod lodret. Dette muliggør montagen af gasdæmperen (2).
3. Drej gasdæmperen mod beslaget på sokkelrøret og fastgør med fingerskruen (3).
4. I et ESD arbejdsområde skal omgivelserne potentialudlignes.

Den påmonterede jordledning skal fjernes og erstattes af den medfølgende ledning fra plastposen mærket "ESD". Den nye jordledning med 1MΩ modstand skal forbindes til den centrale jordledning for møbler og værktøj (fig. 4).

Pas på ikke at ødelægge 1MΩ modstanden under montagen.

Vær opmærksom på at al ledende kontakt mellem sugearm og bord/bygning brydes.

Fig. 4 (ESD):

1. Tilslut sugearmen til ventilationskanalen med Alsident® Reduktioner.
2. Skub tilbehørets rørstuds op i leddet. Drej rørstutsen til slidens vender op mod den lille fingerskrue. Når fingerskruen er skruet i, vil den holde tilbehøret på plads i leddet.
3. Kontrollér at spjældet er åbent.
4. Sugearmen er nu klar til brug.

*Godkendt i henhold til standard IEC 61340-5-1:2003.
For yderligere information, se Teknisk Info på:
www.alsident.com.*

UK:

Alsident® System reserve the right to make changes in this brochure to technical data, construction, materials, equipment and appearance. The illustrations do not necessarily represent the true appearance of the products and are for the purpose of description only. Alsident® System make reservations regarding misprints.

D:

Alle Rechte vorbehalten.

DK:

Alsident® System forbeholder sig retten til at foretage ændringer i teknisk data, konstruktion, materialer, udstyr og design. Tegningerne gengiver ikke nødvendigvis det rette udseende og bidrager udelukkende til illustration af beskrivelsen. Alsident® System tager forbehold for trykfejl.



Alsident® System A/S

Finlandsvej 10 · DK-8450 Hammel · Tlf.: +45 86 96 50 00 · Fax: +45 86 96 50 10
info@alsident.com · www.alsident.com