

Alsident® System 100

Aluminium and Chemical Resistant
Aluminium und Chemisch Beständig
Aluminium og Kemisk Resistent

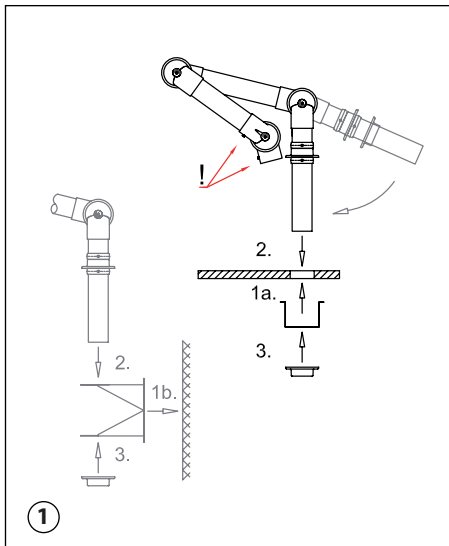


Fig. 1

1. Hullet i bordpladen skal have en diameter på 120mm. U-profilet fastgøres til bordet – over eller under bordpladen (1a). Eller vægbeslaget fastgøres til væggen i den ønskede højde over gulvet (1b).
2. Af hensyn til den indvendige fjeder er det vigtigt, at sokkelrøret foldes ud i pilens retning. Læg mærke til at fingerskruerne (!) vender frem.
3. Sokkelrøret sættes i bordet/vægbeslaget, og flangen gøres fast med skruer (2).
4. Den løse flange placeres på sokkelrøret og gøres ligeledes fast med skruer (3).

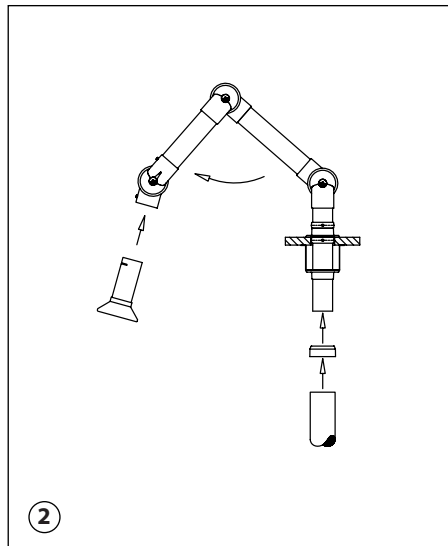


Fig. 2

1. Tilslut sugearmen til ventilationskanalen med Alsident® Reduktion. Det er vigtigt, at reduktionen ikke gøres fast på sokkelrøret, idet sokkelrøret skal kunne dreje.
2. Fold sugearmen ud ved at dreje røret i pilens retning.
3. Skub tilbehørets rørstuds op i leddet. Drej rørstutsen til slidsen vender op mod den lille fingerskrue. Når fingerskruen er skruet i, vil den holde tilbehøret på plads i leddet.
4. Kontrollér at spjældet er åbent.
5. Sugearmen er nu klar til brug.

Alsident® System forbeholder sig retten til at foretage ændringer i teknisk data, konstruktion, materialer, udstyr og design. Tegningerne gengiver ikke nødvendigvis det rette udseende og bidrager udelukkende til illustration af beskrivelsen. Alsident® System tager forbehold for trykfejl.

Se DRIFT- OG VEDLIGEHOLDELSERMANUAL på www.alsident.com under "Teknisk Info"

Table mounting
Tischmontage
Bordmontage

100-55-1-5 /-7-5
100-4540-1-5 /-7-5
100-5545-1-5 /-7-5
100-6555-1-5 /-7-5

UK – System 100 TM

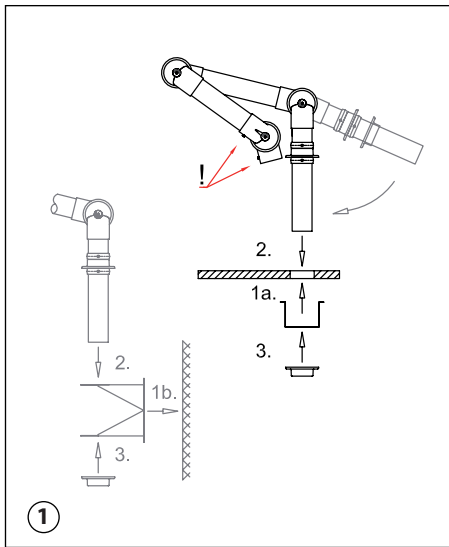


Fig. 1

1. Make a hole with a diameter of 120 mm where the extraction arm is to be placed. The U-profile is fastened to the table (1a). Or fasten the wall bracket on the wall in the desired height above the floor (1b).
2. Considering the internal spring it is important to turn the socket pipe in the direction of the arrow. Make sure the fingerscrews (!) are faces forward.
3. Place the socket pipe through the holes in the U-profile/wall bracket and fasten the flange with screws (2).
4. Place the other flange on the socket pipe under the table/bracket and fasten it with screws (3).

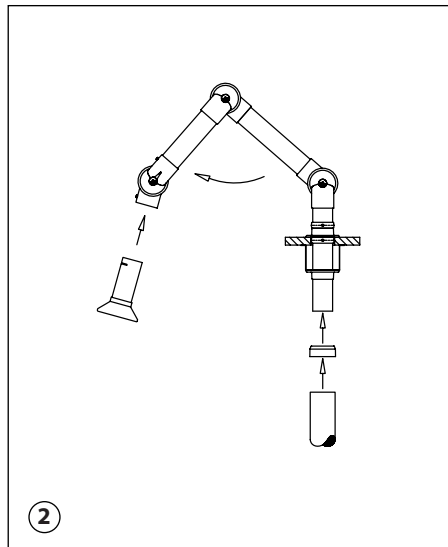


Fig. 2

1. Connect the extraction arm to the main ventilation duct with the Alsident® reducer. In order to turn the extraction arm, it is important not to fix the reducer to the socket pipe.
2. Unfold the extraction arm in the direction of the arrow.
3. Place the connection pipe of the accessory in the joint. Turn the slit on the connection pipe towards the small fingerscrew. When screwed in the fingerscrew will hold the accessory in place in the joint.
4. Finally make sure the damper is open.
5. The extraction arm is now ready for use.

Alsident® System reserve the right to make changes in this brochure to technical data, construction, materials, equipment and appearance. The illustrations do not necessarily represent the true appearance of the products and are for the purpose of description only. Alsident® System make reservations regarding misprints.

See MAINTENANCE AND CLEANING at www.alsident.com under "Technical Information"

D – System 100 TM

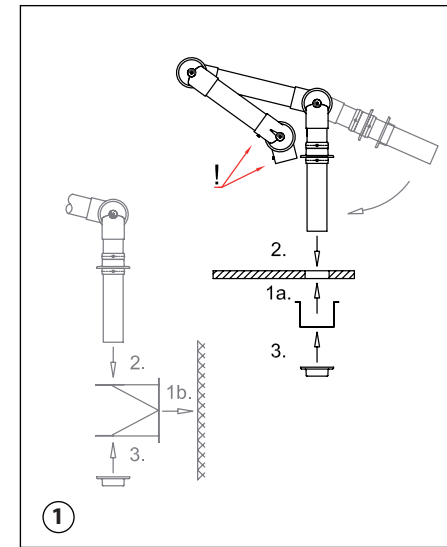


Abb. 1

1. Loch mit Diameter 120mm in Tischplatte bohren. Halter (U-Profil) über oder unter dem Tisch montieren (1a). Oder der Wandhalter an der Wand in der gewünschten Höhe über dem Boden montieren (1b).
2. Wegen der inwendigen Feder, muss der Absaugarm in Richtung des Pfeils entfaltet werden. Daumenschrauben (!) vorwärts zeigen.
3. Sockelrohr in U-Profil/Wandhalter platzieren und Flansch in Halter mit den beigelegten Schrauben festschrauben (2).
4. Der übrige Flansch auf dem Sockelrohr unter dem Tisch/Halter platzieren und festschrauben (3).

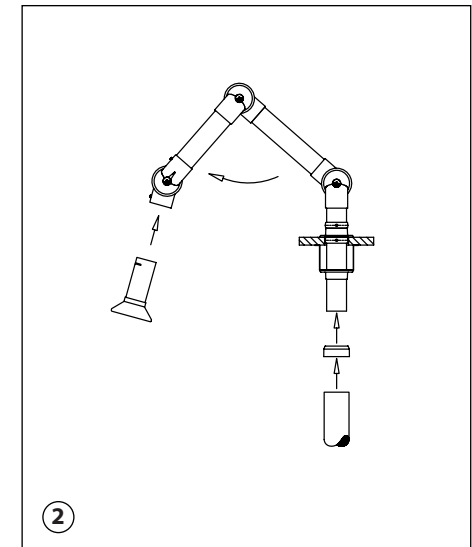


Abb. 2

1. Absaugarm mit Abluftrohr mittels der Alsident® Reduziermuffe verbinden. Um die Drehbarkeit des Sockelrohrs aufrechtzuerhalten, darf die Reduziermuffe nicht zum Sockelrohr befestigt werden.
2. Absaugarm in Richtung des Pfeils entfalten.
3. Rohrstützen des Zubehörs in Gelenkrohr platzieren. Schlitz des Rohrstützens nach der kleinen Daumenschraube drehen. Die festgeschraubte Daumenschraube hält das Zubehör im Gelenk fest.
4. Beachten Sie, dass die Drosselklappe offen steht.
5. Der Absaugarm ist jetzt betriebsbereit.

Alle Rechte vorbehalten

Siehe ANWENDUNG UND UNTERHALT unter www.alsident.com unter "Technische Information"