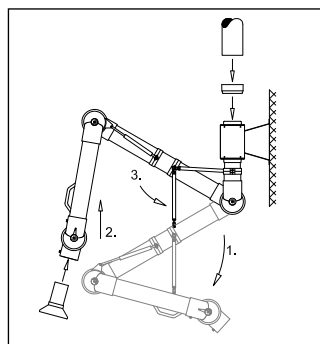
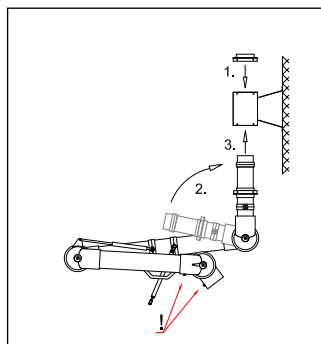


# WALL MOUNTED – WANDMONTAGE – VÆGMONTAGE

## UK – System 100 gas spring Wall Mounted



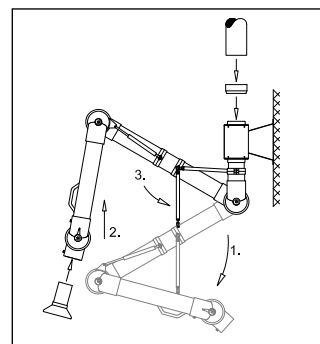
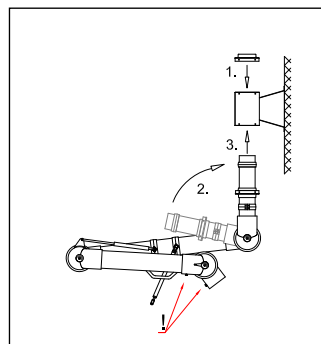
**Fig. 1**

1. Fasten the wall bracket solidly to the wall or column. When mounting the wall bracket be aware of the considerable strain the operation of the arm will transmit to the bracket.
2. Place the square-guide in the top of the bracket (1) and fasten it to the bracket.
3. When unfolding the extraction arm, make sure the socket pipe is turned in the direction of the arrow (2) and that the fingerscrews (!) are faced forward.
4. Place the socket pipe in the hole of the bracket (3) and fasten the square-guide with the included screws.
5. The extraction arm can be turned 190° in the wall bracket.

**Fig. 2**

1. Unfold the extraction arm in the direction of the arrow (1).
2. Push the extraction arm towards vertical position (2).
3. Turn the gas spring towards the fitting on the socket pipe and fasten it with the fingerscrew (3).
4. Connect the main ventilation duct (125 mm dia.) with the reducer enclosed to the top of the wall bracket.
5. Place the connection pipe of the accessory in the joint. Turn the slit on the connection pipe towards the small fingerscrew. When screwed in the fingerscrew will hold the accessory in place in the joint.
6. Finally make sure the damper is open.
7. The extraction arm is now ready for use.

## D – System 100 Gasfeder Wandmontage



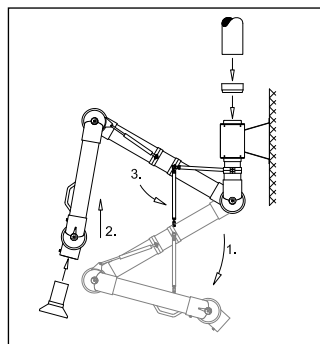
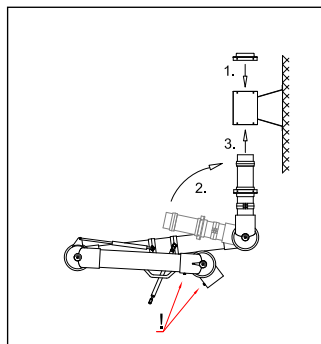
**Abb. 1**

1. Wandhalter fest an die Wand oder der Säule montieren. Bitte beachten Sie die erhebliche Belastung des Wandhalters bei der Handhabung des Absaugarms.
2. Den viereckigen Steuerteil oben auf der Wandhalter plazieren (1) und festschrauben.
3. Der Absaugarm muss in Richtung des Pfeils entfalt werden (2). Daumenschrauben (!) vorwärts zeigen.
4. Sockelrohr in das Loch des Wandhalters plazieren (3) und viereckigen Steuerteil festschrauben.
5. Der Absaugarm ist jetzt im Wandhalter 190° drehbar.

**Abb. 2**

1. Absaugarm in Richtung des Pfeils entfalten (1).
2. Absaugarm in senkrechter Position schieben (2). Die Gasfeder kann danach montiert werden.
3. Gasfeder gegen Anschlussstück des Sockelrohrs drehen und mit Daumenschrauben befestigen (3).
4. Abluftrohr (125 mm Durchm.) mit der beigefügten Reduziermuffe zu dem oberen viereckigen Steuerteil verbinden.
5. Rohrstützen des Zubehörs in Gelenkrohr plazieren. Schlitz des Rohrstützens nach der kleinen Daumenschraube drehen. Die festgeschraubte Daumenschraube hält das Zubehör im Gelenk fest.
6. Beachten Sie, dass die Drosselklappe offen steht.
7. Der Absaugarm ist jetzt betriebsbereit.

## DK – System 100 gasfjeder Vægmontage



**Fig. 1**

1. Vægbeslaget skal forankres godt i vægen/på søjlen ved montagen af hensyn til det moment sugearmen overfører til beslaget.
2. Placer det løse firkantstyr i toppen af vægbeslaget (1) og fastgør det med de medfølgende skruer.
3. Sokkelrøret foldes ud i pilens retning (2) og fingerskruerne (!) vendes frem.
4. Placer sokkelrøret i vægbeslaget (3) og fastgør firkantstyret med de medfølgende skruer.
5. Det er nu muligt at dreje armen 190° i vægbeslaget.

**Fig. 2**

1. Fold sugearmen ud ved at dreje i pilens retning (1).
2. Skub sugearmen op mod lodret (2). Dette muliggør montagen af gasfjederen.
3. Drej gasfjederen mod beslaget på sokkelrøret og fastgør med fingerskruen (3).
4. Tilslut ventilationskanalen (Ø125 mm) direkte til toppen af vægbeslaget med den medfølgende reduktion.
5. Skub tilbehørets rørstuds op i leddet. Drej rørstutsen til den lille slids vender op mod fingerskruen. Når denne er skruet i, holder den tilbehøret på plads i leddet.
6. Kontrollér at spjældet er åbent.
7. Sugearmen er nu klar til brug.

**1 gas spring / 1 Gasfeder / 1 gasfjeder:**  
100-9065-3-5 / -7-5

**2 gas springs / 2 Gasfedern / 2 gasfjeder:**  
100-10585-3-5 / -7-5  
100-135105-3-5 / -7-5

See MAINTENANCE AND CLEANING  
at [www.alsident.com](http://www.alsident.com) under "Technical Information"

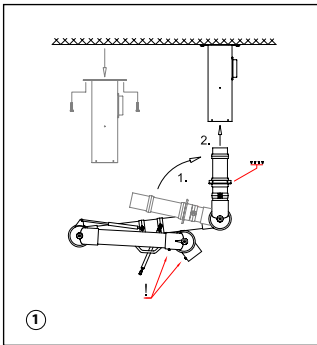
Siehe ANWENDUNG UND UNTERHALT unter  
[www.alsident.com](http://www.alsident.com) unter "Technische Information"

Se DRIFT- OG VEDLIGEHOLDELSESMANUAL på  
[www.alsident.com](http://www.alsident.com) under "Teknisk Info"

All rights reserved  
Alle Rechte vorbehalten  
Alle rettigheder forbeholdt

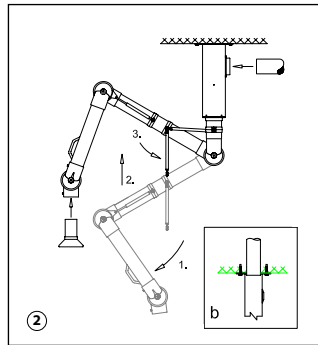
# CEILING MOUNTED – DECKENMONTAGE – LOFTMONTAGE

## UK – System 100 gas spring Ceiling Mounted



**Fig. 1**

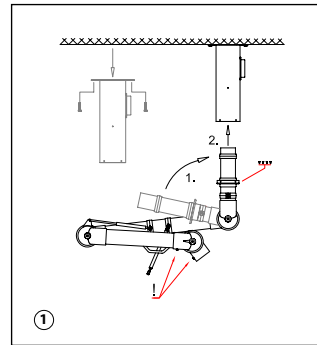
1. Mount the column solidly on the ceiling. Be aware of the considerable strain the operation of the arm will transmit to the column.
2. When unfolding the extraction arm, make sure the socket pipe is turned in the direction of the arrow and that the fingerscrews (!) are faced forward (1).
3. Place the socket pipe in the column. Turn the guide on the socket pipe until it falls into place in the column and fasten with the included screws (2).
4. The extraction arm can now be turned in the column.



**Fig. 2**

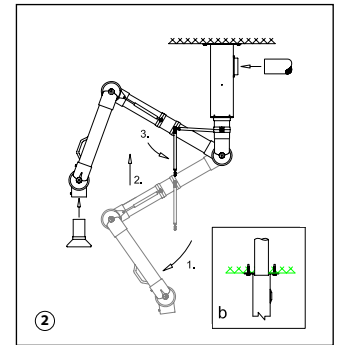
1. Unfold the extraction arm in the direction of the arrow (1).
2. Push the extraction arm towards vertical position. This enables the gas spring to be mounted (2).
3. Turn the gas spring up towards the fitting on the socket pipe and fasten it with the fingerscrew (3).
4. The main ventilation duct (125 mm dia.) can be connected directly to outlet on the side of the column (fig. 2a). For top connection the main ventilation duct is put through the ceiling and directly into the column. Make sure to tighten the gap between the ceiling and duct with a filler (fig. 2b).
5. Place the connection pipe of the accessory in the joint. Turn the slit on the connection pipe towards the small fingerscrew. When screwed in the fingerscrew will hold the accessory in place in the joint.
6. Finally make sure the damper is open.
7. The extraction arm is now ready for use.

## D – System 100 Gasfeder Deckenmontage



**Abb. 1**

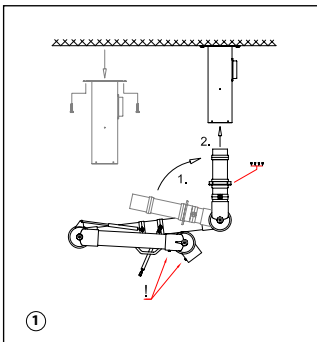
1. Sockelkasten in der Decke festschrauben. Bitte bemerken Sie die erhebliche Belastung des Sockelkastens bei der Handhabung des Absaugarms. Der Sockelkasten muss deshalb auf einer stabilen Decke montiert werden.
2. Absaugarm in Richtung des Pfeils entfalten. Daumenschrauben (!) vorwärts zeigen (1).
3. Sockelrohr in das Loch des Wandhalters von unten plazieren und Flansch festschrauben (2).
4. Der Absaugarm ist jetzt im Sockelkasten drehbar.



**Abb. 2**

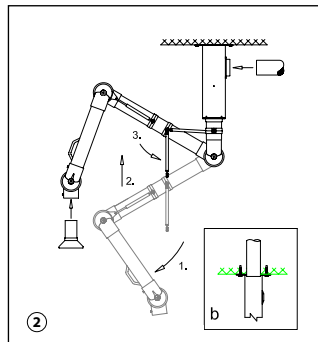
1. Absaugarm in Richtung des Pfeils entfalten (1).
2. Absaugarm in eine vertikale Position schieben. Die Gasfeder kann danach montiert werden. (2).
3. Gasfeder nach der Haltung auf dem Sockelrohr drehen und mit Daumenschraube festschrauben (3).
4. Für Seitenanschluss kann das Abluftrohr (125 mm Durchmesser) direkt am Seitenstutzen des Sockelkastens verbunden werden (Abb. 2a). Für Anschluss oben geht das Abluftrohr durch die Decke und wird mit dem Sockelkasten von oben verbunden. Der Spalt zwischen Decke und Abluftrohr muss versiegelt werden (Abb. 2b).
5. Rohrstützen des Zubehörs in Gelenkrohr plazieren. Schlitz des Rohrstützens nach der kleinen Daumenschraube drehen. Die festgeschraubte Daumenschraube hält das Zubehör im Gelenk fest.
6. Beachten Sie, dass die Drosselklappe offen steht.
7. Der Absaugarm ist jetzt betriebsbereit.

## DK – System 100 gasfeder Loftmontage



**Fig. 1**

1. Montér sokkelkassen på det bærende loft/dæk. Af hensyn til det moment som bevægelse af sugearmen overfører til sokkelkassen og sokkelkassens vægt, skal denne monteres på et solidt loft f.eks. betondæk.
2. Sokkelrøret foldes ud i pilens retning (1), og fingerskruerne (!) skal vende frem.
3. Placér sokkelrøret i sokkelkassen (2). Drej styret på sokkelrøret til det falder på plads i sokkelkassen. Fastgør med de medfølgende skruer.
4. Sugearmen kan nu drejes 360° i sokkelkassen.



**Fig. 2**

1. Fold sugearmen ud ved at dreje røret i pilens retning (1).
2. Skub sugearmen op mod lodret. Dette muliggør montage af gasfjederen (2).
3. Drej gasfjederen mod beslaget på sokkelrøret og fastgør med fingerskruen (3).
4. Ved sidetilslutning kan ventilationskanalen (Ø125 mm) tilsluttes direkte til udtaget på sokkelkassens side (fig. 2a). Ved toptilslutning føres ventilationskanalen gennem loftet og ned i sokkelkassen (fig. 2b). Vær opmærksom på at tætte hullet mellem loft og ventilationskanal med en fuger.
5. Skub tilbehørets rørstuds op i leddet. Drej rørstutsen til slidsen vender op mod den lille fingerskrue. Når fingerskruen er skruet i, vil den holde tilbehøret på plads i leddet.
6. Kontrollér at spjældet er åbent.
7. Sugearmen er nu klar til brug.

HM + HMS

Gas spring – Gasfeder – Gasfjeder

## Alsident® System 100

Aluminium & Chemical Resistant  
Aluminium & Chemisch Beständig  
Aluminium & Kemisk Resistent



Wall- and Ceiling mounting  
Wand- und Deckenmontage  
Væg- og Loftmontage

Alsident® System A/S

Finlandsvej 10 · DK-8450 Hammel · Tlf.: +45 86 96 50 00 · Fax: +45 86 96 50 10  
info@alsident.com · www.alsident.com

**alsident®**  
system