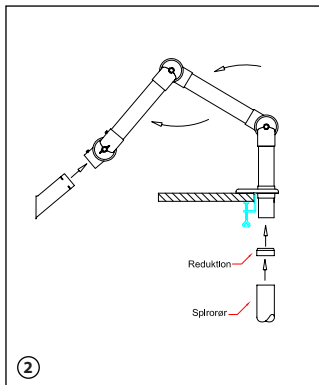


**Fig. 1**

Af hensyn til forsendelsen leveres sugearmen i to dele.

- 1a. Sæt bordbeslaget fast på bordet og spænd tvingerne.
- 1b. På den ønskede placering i bordet laves et hul Ø60/75/85. Huldiameteren afhænger af sugearmens diameter.
2. Placér sokkelrøret i hullet og skru flangen fast med de medfølgende skruer.
3. Placér sugearmens led på sokkelrøret. Vær opmærksom på, at fjederbenet går indvendigt i sokkelrøret og at fingerskruerne (!) vender fremad.



**Fig. 2**

1. Slut sugearmen til ventilationskanalen med en Alsident® reduktion.
2. Fold sugearmen ud i pilenes retning.
3. Skub tilbehørets rørstuds op i leddet.
4. Drej rørstutsen til den lille slids vender op mod fingerskruen. Når denne er skruet i, holder den tilbehøret på plads i leddet.
5. Kontrollér at spjældet er åbent.
6. Sugearmen er nu klar til brug.

Se DRIFT- OG VEDLIGEHOLDELSERMANUAL på [www.alsident.com](http://www.alsident.com) under "Teknisk Info"

Alle rettigheder forbeholdt

## Alsident® System 50 + 63 + 75

Aluminium and Chemical Resistant  
 Aluminium und Chemisch Beständig  
 Aluminium og Kemisk Resistent

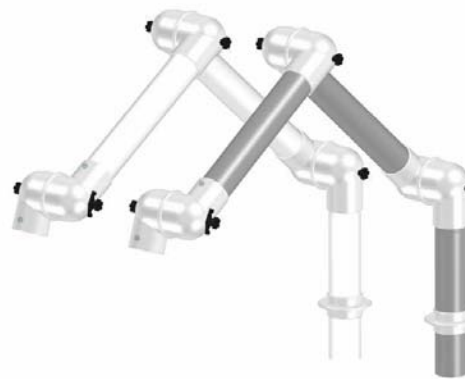
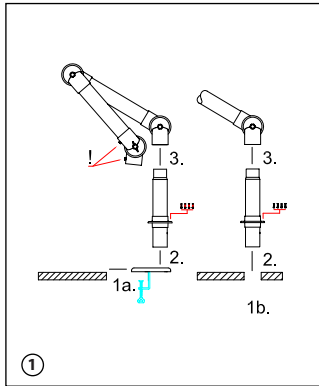


Table mounting  
 Tischmontage  
 Bordmontage

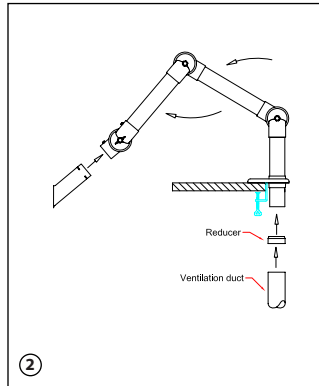
## UK – System 50 - 63 - 75 Table Mounted



**Fig. 1**

On account of the packaging the extraction arm is delivered in two parts.

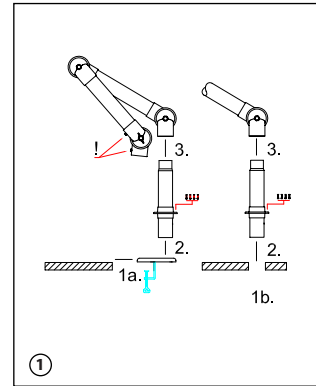
- 1a. Mount the table bracket on the edge and tighten the clamps.
- 1b. Make a hole in the table with a diameter of 60/75/85 mm where the extraction arm is to be placed. Hole diameter depends on the diameter of the extraction arm.
2. Place the socket pipe in the hole of the bracket/table and fasten the flange with the included screws.
3. Place the joint of the extraction arm on the socket pipe. Be aware that the spring goes into the pipe and the fingerscrews (!) face forward.



**Fig. 2**

1. Connect the extraction arm to the main ventilation duct with the Alsident® reducer.
2. Unfold the extraction arm in the direction of the arrows.
3. Place the connection pipe of the accessory in the joint.
4. Turn the slit on the connection pipe towards the small fingerscrew on the joint. When screwed in the fingerscrew will hold the accessory in place in the joint.
5. Finally make sure the damper is open.
6. The extraction arm is now ready for use.

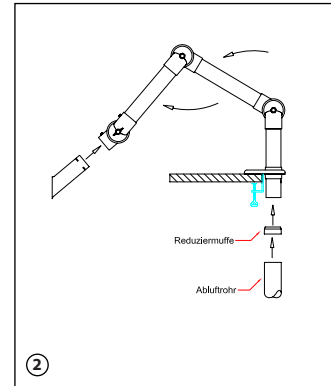
## D – System 75 Tischmontiert



**Abb. 1**

Auf Grund der Verpackung wird der Absaugarm in zwei Teilen geliefert.

- 1a. Halter auf Tischrand montieren und Zwingen festschrauben.
- 1b. Loch mit Durchmesser 60/75/85 mm in Tischplatte bohren. Lochdurchmesser hängt vom Durchmesser des Absaugarms ab.
2. Sockelrohr in Halter/Loch platzieren und Zwingen festschrauben.
3. Gelenk mit der inneren Feder auf Sockelrohr platzieren. Beachten Sie, dass die Feder in das Rohr hineingesteckt wird und die Daumenschrauben (!) vorwärts zeigen.



**Abb. 2**

1. Absaugarm mit Abluftrohr mittels der Alsident® Reduziermuffe verbinden.
2. Absaugarm in Richtung der Pfeile entfalten.
3. Rohrstützen des Zubehörs in Gelenkrohr platzieren.
4. Schlitz des Rohrstützens nach der kleinen Daumenschraube drehen. Die festgeschraubte Daumenschraube hält das Zubehör im Gelenk fest.
5. Beachten Sie, dass die Drosselklappe offen steht.
6. Der Absaugarm ist jetzt betriebsbereit.