

WALL MOUNTED – WANDMONTAGE – VÆGMONTAGE

UK – System 50 + 63 + 75 WM

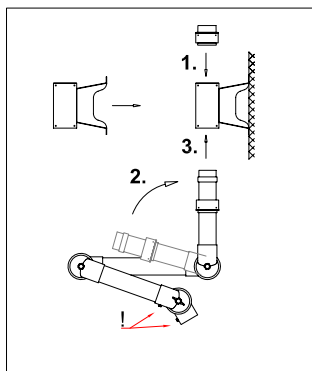


Fig. 1

1. Fasten the wall bracket solidly to the wall or column. When mounting the wall bracket be aware of the considerable strain the operation of the arm will transmit to the bracket.
2. Place the square-guide in the top of the bracket (1) and fasten it to the wall bracket with the included screws.
3. Considering the internal spring, it is important to turn the socket pipe in the direction of the arrow (2) and that the fingerscrews (!) are faced forward.
4. Place the socket pipe in the wall bracket(3) and fasten the square-guide with the included screws.
5. The extraction arm can be turned 190° in the wall bracket.

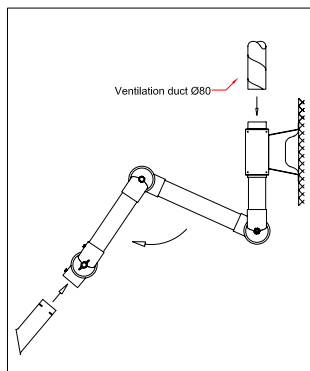


Fig. 2

1. Connect the main ventilation duct (80 mm dia.) directly to the top of the wall bracket.
2. Unfold the extraction arm in the direction of the arrow.
3. Place the connection pipe of the accessory in the joint. Turn the slit on the connection pipe towards the small fingerscrew on the joint. When screwed in the fingerscrew will hold the accessory in place in the joint.
4. Finally make sure the damper is open.
5. The extraction arm is now ready for use.

D – System 50 + 63 + 75 WM

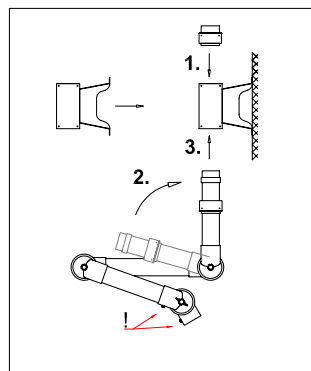


Abb. 1

1. Wandhalter fest an die Wand oder der Säule montieren. Bitte bemerken Sie die erhebliche Belastung des Wandhalters bei der Handhabung des Absaugarms.
2. Den viereckigen Steuerteil oben auf der Wandhalter plazieren (1) und festschrauben.
3. Wegen der inwendigen Feder, muss der Absaugarm in Richtung des Pfeils entfaltet werden (2). Daumenschrauben (!) vorwärts zeigen.
4. Sockelrohr in das Loch des Wandhalters plazieren (3) und viereckigen Steuerteil festschrauben.
5. Der Absaugarm ist jetzt im Wandhalter 190° drehbar.

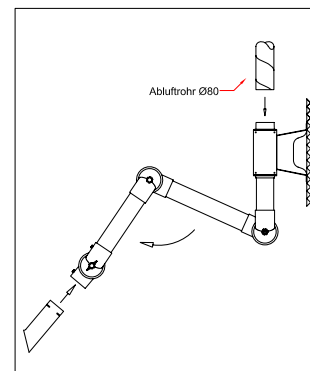


Abb. 2

1. Abluftrohr (80 mm Durchm.) direkt mit dem oberen viereckigen Steuerteil verbinden.
2. Absaugarm in Richtung des Pfeils entfalten.
3. Rohrstützen des Zubehörs in Gelenkrohr plazieren. Schlitz des Rohrstützens nach der kleinen Daumenschraube drehen. Die festgeschraubte Daumenschraube hält das Zubehör im Gelenk fest.
4. Beachten Sie, dass die Drosselklappe offen steht.
5. Der Absaugarm ist jetzt betriebsbereit.

DK – System 50 + 63 + 75 HM

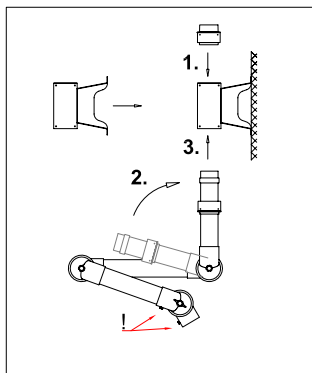


Fig. 1

1. Vægbeslaget skal forankres godt i væggen/på søjlen ved montagen af hensyn til det moment, sugearmen overfører til beslaget.
2. Placér det løse firkantstyr i toppen af vægbeslaget (1) og fastgør det med de medfølgende skruer.
3. Vær opmærksom på at sokkelrøret drejes i pilens retning (2) og at fingerskruerne (!) vender fremad af hensyn til den indvendige fjeder.
4. Placér sokkelrøret i vægbeslaget (3) og fastgør firkantstyret med de medfølgende skruer.
5. Det er nu muligt at dreje armen 190° i vægbeslaget.

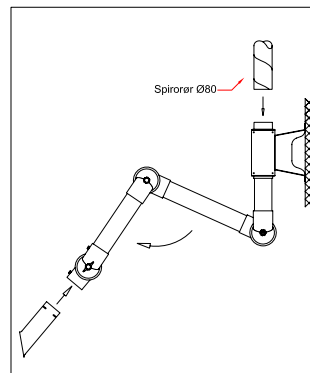


Fig. 2

1. Tilslut ventilationskanalen (Ø 80 mm) direkte til toppen af vægbeslaget og fastgør.
2. Fold sugearmen ud i pilens retning.
3. Skub tilbehørets rørstuds op i leddet. Drej rørstutsen til den lille slids vender op mod fingerskruen. Når denne er skruet i, holder den tilbehøret på plads i leddet.
4. Kontrollér at spjældet er åbent.
5. Sugearmen er nu klar til brug.

See MAINTENANCE AND CLEANING
at www.alsident.com under "Technical Information"

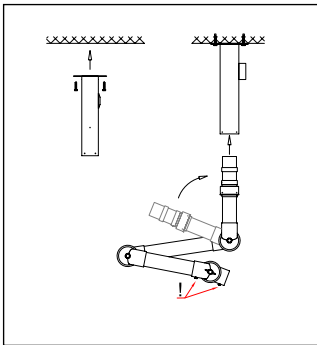
Siehe ANWENDUNG UND UNTERHALT unter
www.alsident.com unter "Technische Information"

Se DRIFT- OG VEDLIGEHOLDELSMANUAL på
www.alsident.com under "Teknisk Info"

All rights reserved
Alle Rechte vorbehalten
Alle rettigheder forbeholdt

CEILING MOUNTED – DECKENMONTAGE – LOFTMONTAGE

UK – System 50 + 63 + 75 CM



Mount the column on the deck or strut support frame. The arm operation will exert considerable strain and column must be mounted on a solid surface.

- Considering the internal spring, it is important to turn the socket pipe in the direction of the arrow and that the fingerscrews (!) are faced forward.
- Place the socket pipe in the ceiling column and fasten the square-guide with the included screws.
- The extraction arm can now be turned 360° in the column.

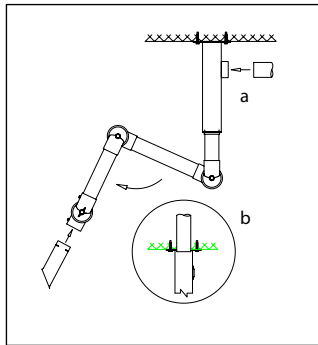


Fig. 2

- For side connection (Fig. 2a) the main ventilation duct (80mm dia.) can be connected directly to the outlet on the side of the column. For top connection (Fig. 2b) the main ventilation duct is put through the ceiling and directly into the column. Make sure to tighten the gap between the ceiling and duct with a filler.
- Unfold the extraction arm in the direction of the arrow.
- Place the connection pipe of the accessory in the joint. Turn the small slit in the connection pipe towards the fingerscrew. When screwed in the fingerscrew will hold the accessory in place in the joint.
- Finally make sure the damper is open.
- The extraction arm is now ready for use.

D – System 50 + 63 + 75 DM

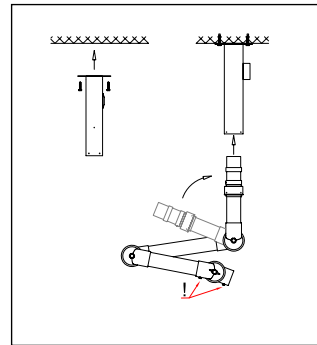


Abb. 1

- Der Sockelkasten in der Decke festschrauben.
- Bitte beachten Sie die erhebliche Belastung des Sockelkastens bei der Handhabung des Absaugarms. Der Sockelkasten muss deshalb auf einer stabilen Decke montiert werden.
- Wegen der inwendigen Feder, muss der Absaugarm in Richtung des Pfeils entfaltet werden. Daumschrauben (!) vorwärts zeigen.
- Das Sockelrohr in der Sockelkasten plazieren und viereckigen Steuerteil festschrauben.
- Der Absaugarm ist jetzt im Sockelkasten 360° drehbar.

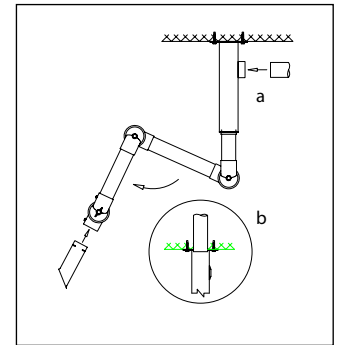


Abb. 2

- Für Seitenanschluss (Abb. 2a) kann das Abluftrohr (80 mm Durchm.) direkt am Seitenstutzen des Sockelkastens verbunden werden. Für Anschluss oben (Abb. 2b) geht das Abluftrohr durch die Decke und wird mit dem Sockelkasten von oben verbunden. Der Spalt zwischen Decke und Abluftrohr muss versiegelt werden.
- Absaugarm in Richtung des Pfeils entfalten.
- Rohrstutzen des Zubehörs in Gelenkrohr plazieren. Schlitz des Rohrstutzens nach der kleinen Daumschraube drehen. Die festgeschraubte Daumschraube hält das Zubehör im Gelenk fest.
- Beachten Sie, dass die Drosselklappe offen steht.
- Der Absaugarm ist jetzt betriebsbereit.

DK – System 50 + 63 + 75 HMS

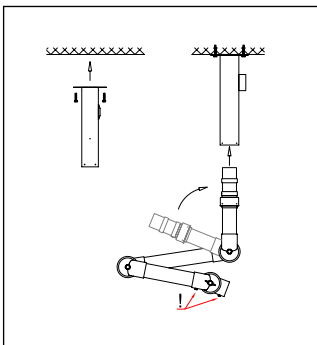


Fig. 1

- Monter sokkelkassen på det bærende loft/dæk.
- Af hensyn til det moment bevægelse af sugearmen overfører til sokkelkassen og sokkelkastens vægt, skal denne monteres på et solidt loft f.eks. betondæk.
- Af hensyn til den indvendige fjeder i sokkelledet er det vigtigt, at sokkelrøret foldes ud i pilens retning, og fingerskruerne (!) skal vende frem.
- Placér sokkelrøret i sokkelkassen og fastgør firkantstyret med de medfølgende skruer.
- Sugearmen kan nu drejes 360° i sokkelkassen.

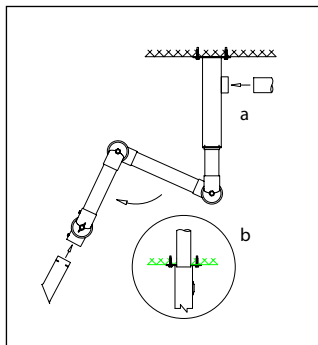


Fig. 2

- Ved sidetilslutning (fig. 2a) kan ventilationskanalen (Ø80 mm) tilsluttes direkte til udtaget på sokkelkastens side. Ved toptilslutning (fig. 2b) føres ventilationskanalen gennem loftet og ned i sokkelkassen. Vær opmærksom på at tætte hullet mellem loft og ventilationskanal med en fugt.
- Fold sugearmen ud ved at dreje i pilens retning.
- Skub tilbehørets rørstuds op i leddet. Drej rørstutsen til slidsen vender op mod den lille fingerskrue. Når fingerskrue er skruet i, vil den holde tilbehøret på plads i leddet.
- Kontrollér at spjældet er åbent.
- Sugearmen er nu klar til brug.

HM + HMS

Alsident® System 50 + 63 + 75

Aluminium & Chemical Resistant
Aluminium & Chemisch Beständig
Aluminium & Kemisk Resistent



Wall- and Ceiling mounting
Wand- und Deckenmontage
Væg- og Loftmontage

Alsident® System A/S

Finlandsvej 10 · DK-8450 Hammel · Tlf.: +45 86 96 50 00 · Fax: +45 86 96 50 10
info@alsident.com · www.alsident.com

alsident®
system