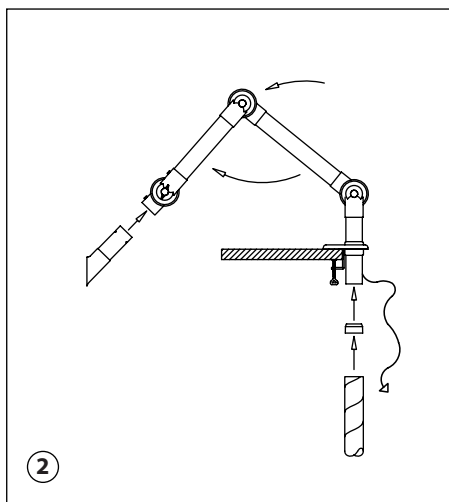


**Fig. 1**

Af hensyn til pakning og transport leveres sugearmen i to dele.

1. Jordledningen på sokkelrøret er meget vigtig i forbindelse med montage i et ESD arbejdsområde. Pas på ikke at ødelægge den under montagen.
2. Er bordet af ledende materiale skal forbindelsen mellem sugearm/beslag og bord brydes.
3. Spænd bordbeslaget fast på bordet med skruetvingerne (fig. 1a).  
Eller bor et hul Ø60 mm i bordet, hvor sugearmen ønskes placeret (fig. 1b).
4. Sæt sokkelrøret i bordet/bordbeslaget og fastgør flangen med skruer (2).
5. Placér leddet med den indvendige fjeder på sokkelrøret. Læg mærke til, at fjederbenet skal ned i sokkelrøret (3), og fingerskruerne (!) skal vende frem.

Se DRIFT- OG VEDLIGEHOLDELSESMANUAL på [www.alsident.com](http://www.alsident.com) under "Teknisk Info"



**Fig. 2**

1. Tilslut sugearmen til ventilationskanalen med Alsident® reduktionen.
2. I et ESD arbejdsområde skal omgivelserne potentialudlignes. Jordledningen med 1MΩ modstanden skal forbindes til den centrale jordledning for møbler og værktøj. Pas på ikke at ødelægge 1MΩ modstanden.
3. Fold sugearmen ud ved at dreje rørene i pilenes retning.
4. Skub tilbehørets rørstuds op i leddet. Drej rørstutsen til slidsen vender op mod den lille fingerskrue. Når fingerskruen er skruet i, vil den holde tilbehøret på plads i leddet.
5. Kontrollér at spjældet er åbent.
6. Sugearmen er nu klar til brug.

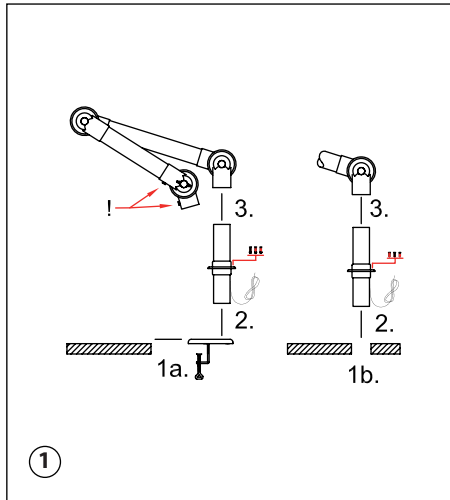
Alsident® System forbeholder sig retten til at foretage ændringer i teknisk data, konstruktion, materialer, udstyr og design. Tegningerne gengiver ikke nødvendigvis det rette udseende og bidrager udelukkende til illustration af beskrivelsen. Alsident® System tager forbehold for trykfejl.



50-27-1-4/-5/-050  
50-37-1-4/-5/-050  
50-47-1-4/-5/-050  
50-3727-1-4/-5/-050  
50-4737-1-4/-5/-050  
50-5747-1-4/-5/-050

Table mounting  
Tischmontage  
Bordmontage

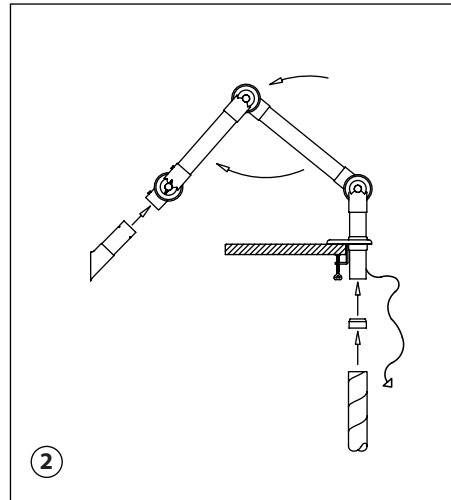
## UK – System 50 TM



**Fig. 1**

On account of the packaging the extraction arm is delivered in two parts.

1. For mounting in an ESD working area the earthing wire on the socket pipe is very important. Take care not to damage it during the mounting.
2. If the table is of a conductive material the connection to the extraction arm/bracket must be non-conductive.
3. Mount the table bracket on the edge of the table and tighten the clamps (fig. 1a). Or make a hole in the table with a diameter of 60mm where the extraction arm is to be placed (fig. 1b).
4. Place the socket pipe in the hole of the bracket/table and fasten the flange to the bracket/table (2).
5. Place the joint of the extraction arm on the socket pipe. Be aware that the spring goes into the pipe (3) and the finger-screws (!) face forward.

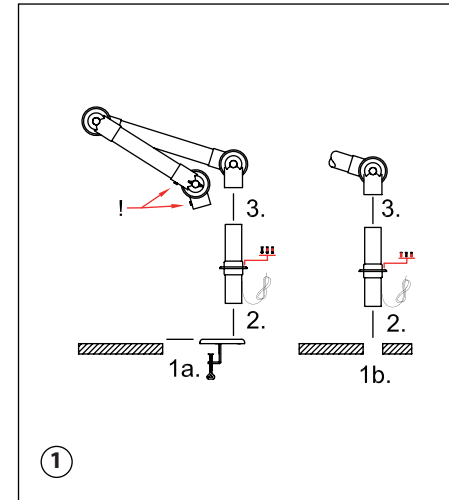


**Fig. 2**

1. Connect the extraction arm to the main ventilation duct with the Alsident® reducer.
2. In an ESD area a potential equalizing must be ensured for the surrounding working area. The earthing wire with the 1MΩ resistance must be connected to the central earthing for the furniture and tools. Take care not to break the 1MΩ resistance.
3. Unfold the extraction arm in the direction of the arrows.
4. Place the connection pipe of the accessory in the joint. Turn the slit on the connection pipe towards the small fingerscrew on the joint. When screwed in the fingerscrew will hold the accessory in place in the joint.
5. Finally make sure the damper is open.
6. The extraction arm is now ready for use.

Alsident® System reserve the right to make changes in this brochure to technical data, construction, materials, equipment and appearance. The illustrations do not necessarily represent the true appearance of the products and are for the purpose of description only. Alsident® System make reservations regarding misprints.

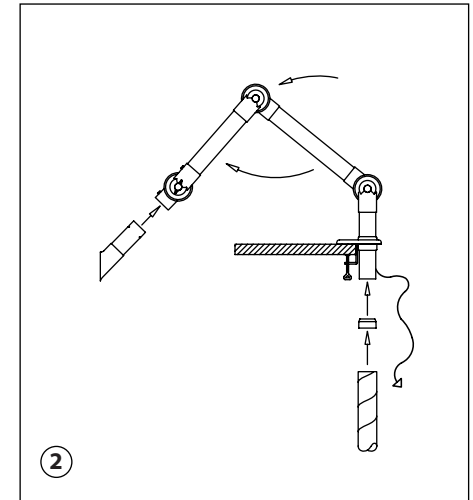
## D – System 50 TM



**Abb. 1**

Auf Grund der Verpackung wird der Absaugarm in zwei Teilen geliefert.

1. Bei Montage in ESD-Bereichen, ist das Erdungskabel auf dem Sockelrohr sehr wichtig und darf nicht beschädigt werden.
2. Sofern der Tisch aus einem leitfähigen Material hergestellt ist, muss die Verbindung nichtleitfähig sein.
3. Halter auf Tischrand montieren und zwingen festschrauben (Abb. 1a). Oder Loch mit Durchmesser 60 mm in Tischplatte bohren (Abb. 1b).
4. Sockelrohr in Halter/Loch platzieren und Flansch in Halter/Tisch mit den beigelegten Schrauben festschrauben (2).
5. Gelenk mit der inneren Feder auf Sockelrohr platzieren. Beachten Sie, dass die Feder in das Rohr hineingesteckt wird (3) und die Daumenschrauben (!) vorwärts zeigen.



**Abb. 2**

1. Absaugarm mit Abluftrohr mittels der Alsident® Reduziermuffe verbinden.
2. In ESD-Bereichen muss eine ausreichende Ableitung des Arbeitsbereichs gewährleistet sein. Das Kabel mit einem 1MΩ Widerstand muss mit der zentralen Erdung der Einrichtung und den Werkzeugen verbunden werden. Der 1MΩ Widerstand darf nicht unterbrochen werden.
3. Absaugarm in Richtung der Pfeile entfalten.
4. Rohrstützen des Zubehörs in Gelenkrohr platzieren. Schlitz des Rohrstützens nach der kleinen Daumenschraube drehen. Die festgeschraubte Daumenschraube hält das Zubehör im Gelenk fest.
5. Beachten Sie, dass die Drosselklappe offen steht.
6. Der Absaugarm ist jetzt betriebsbereit.