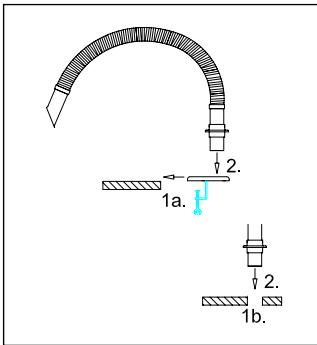


# ANTISTATIC – ANTISTATIC – ANTISTATISCH (AS)

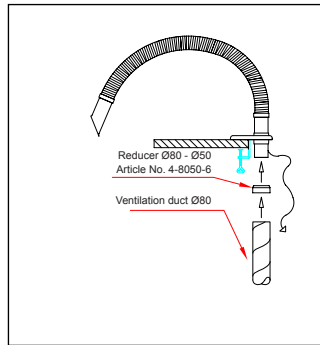
## UK – Flex – TM



**Fig. 1**

For mounting in an ESD working area the earthing wire on the socket pipe is very important. Take care not to damage it during the mounting.

- 1a. Mount the table bracket on the edge of the table and tighten the clamps.
- 1b. Or make a hole in the table with a diameter of 60 mm where the extraction arm is to be placed.
2. If the table is of a conductive material the connection to the extraction arm/bracket must be non-conductive.
3. Place the socket pipe in the hole of the bracket/table and fasten the flange to the bracket/table.



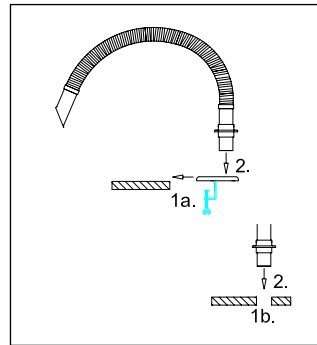
**Fig. 2**

1. Connect the extraction arm to the main ventilation duct with the Alsident® reducer.
2. In an ESD area a potential equalizing must be ensured for the surrounding working area. The earthing wire with the 1MΩ resistance must be connected to the central earthing for the furniture and tools. Take care not to break the 1MΩ resistance.
3. The extraction arm is now ready for use.

- Twist the hose counter-clockwise to increase tension.
- Twist only until the tension required has been reached.
- The hose might break if the tension is too high (when moving the hose).
- Hoses longer than standard length might not be able to stay in position. This also applies if the suction pen is replaced by a hood.
- The hose is a wearing part with limited durability.
- Hoses that have been twisted too much will not be replaced.

(Other languages: See bottom right)

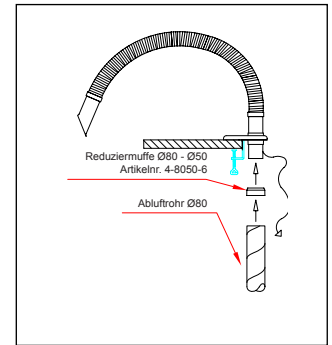
## DE – Flex – TM



**Abb. 1**

Bei Montage in ESD-Bereichen, ist das Erdungskabel auf dem Sockelrohr sehr wichtig und darf nicht beschädigt werden.

- 1a. Halter auf Tischrand montieren und Zwingen festschrauben.
- 1b. Oder Loch mit Durchmesser 60 mm in Tischplatte bohren.
2. Sofern der Tisch aus leitfähigem Material hergestellt ist, muss die Verbindung nichtleitfähig sein.
3. Sockelrohr in Halter/Loch plazieren und Flansch in Halter/Tisch mit den beigelegten Schrauben festschrauben.

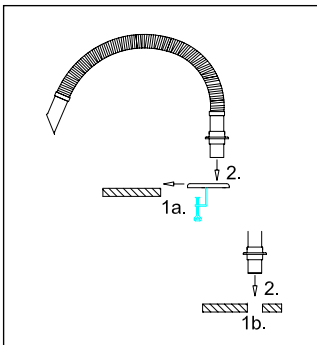


**Abb. 2**

1. Absaugarm mit Abluftrohr mittels der Alsident® Reduziermuffe verbinden.
2. In ESD-Bereichen muss eine Ausreichende Ableitung des Arbeitsbereichs gewährleistet sein. Das Kabel mit einem 1MΩ Widerstand muss mit der zentralen Erdung der Einrichtung und den Werkzeugen verbunden werden. Der 1MΩ Widerstand darf nicht unterbrochen werden.
5. Der Absaugarm ist jetzt betriebsbereit.

- Der Schlauch wird durch Drehen gegen den Uhrzeigersinn gespannt.
- Den Schlauch nur bis zur gewünschten Flexibilität spannen.
- Bei zu hoher Spannung besteht die Gefahr, dass der Schlauch beim Biegen bricht. Den Schlauch bitte nicht ziehen.
- Es kann nicht gewährleistet werden, dass Schläuche über der Standardlänge die Position halten können. Dies trifft auch zu wenn Hauben statt Saugspitzen montiert werden.
- Der Schlauch ist ein Verschleißteil mit einer begrenzten Lebensdauer.
- Schläuche, die überspannt wurden, werden auch nicht Kulanzmässig ersetzt.

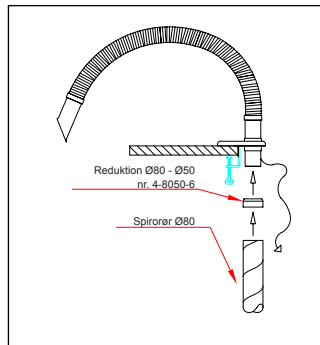
## DK – Flex – BM



**Fig. 1**

Jordledningen på sokkelrøret er meget vigtig i forbindelse med montage i et ESD arbejdsområde. Pas på ikke at ødelægge den under montagen.

- 1a. Sæt bordbeslaget fast på bordet med tvingerne.
- 1b. Eller bor et hul Ø60 mm i bordet på den ønskede placering.
2. Er bordet af ledende materiale skal forbindelsen mellem sugearm/beslag og bord brydes.
3. Sæt sokkelrøret i bordet/bordbeslaget og fastgør flangen med skruer (2).



**Fig. 2**

1. Tilslut sugearmen til ventilationskanalen med Alsident® reduktionen.
2. I et ESD arbejdsområde skal omgivelserne potentialudlignes. Jordledningen med 1MΩ modstanden skal forbindes til den centrale jordledning for møbler og værktøj. Pas på ikke at ødelægge 1MΩ modstanden.
3. Sugearmen er nu klar til brug.

- Slangen spændes ved at dreje den mod urets retning.
- Spænd kun til den ønskede fleksibilitet er opnået. Træk ikke i slangen; der kan opstå brud.
- Spændes slangen for meget, er der risiko for brud når slangen bøjes.
- Er slangen længere end anbefalet standardlængde eller monteres der andet skærmudstyr end sugespids, gives der ingen garanti for, at slangen kan holde sin position.
- Slangen er en sliddele med begrænset levetid.
- Der ydes ikke erstatning ved slidtage eller på overpændte slanger.

### FR

- Tourner le tuyau dans le contre sens d'une montre afin d'en augmenter la rigidité.
- Tourner sans forcer et arrêter une fois la rigidité souhaitée est obtenue. Ne pas tirer. La gaine souple peut casser.
- Le tuyau peut se rompre s'il est trop rigide.
- Les tuyaux d'une longueur supérieure au standard ne resteront pas en position. Il en sera de même en cas de remplacement du bec d'aspiration par une hotte.
- Les tuyaux flexibles s'usent, leur durée de vie est limitée.
- Les tuyaux rendu trop rigides ne sont pas remplacés sous garantie.

### ES

- Girar el conducto del brazo en sentido contrario a las agujas del reloj para aumentar su tensión.
- Girar únicamente hasta que la tensión necesaria ha sido alcanzada.
- El conducto podría romperse si la tensión es demasiado elevada (al desplazar el conducto).
- Los conductos de brazos más largos que la longitud estándar, podrían no ser capaces que permanecer estables en

### la posición deseada.

- Esto también es aplicable si la boquilla de aspiración estándar es sustituida por otro tipo de campana.
- El conducto flexible del brazo es una pieza sujeta a desgaste y tiene una duración limitada.
- Los conductos que hayan sufrido un giro excesivo no serán sustituidos.

### CZ

- Hadici nepřetáčejte proti směru hodinových ručiček, může dojít k jejímu poškození.
- Hadici natahujte pouze do její max. délky resp. dosahu, nikdy nepřetahujte.
- Při příliš silném napnutí hadice může dojít při manipulaci k jejímu prasknutí či poškození.

### PL

- Nelze zaručit, že příliš natažená či přetočená hadice bude dostatečně flexibilní a to i v případě, že rameno bude osazeno sacím kloboukem místo standardního zakončení.
- Flexibilní hadice je náhradní díl s omezenou životností.
- Hadice, poškozené přetočením nelze vyměnit.
- Sztywność części elastycznej może być regulowana. Zeby zwiększyć sztywność,

### obracaj jeden koniec ramienia zgodnie z ruchem wskazówek zegara.

- Przekrecaj tylko do momentu uzyskania odpowiedniej sztywności.
- Zbyt duża sztywność utrudnia zmianę pozycji ramienia i może doprowadzić do zniszczenia części elastycznej.
- Ramiona dłuższe niż standardowe mogą opadać po zainstalowaniu pokrywy zbierającej, ciejszej niż standardowa dysza.
- Ramiona elastyczne mają ograniczoną żywotność
- Ramiona zniszczone wskutek zbyt dużego skrecenia nie podlegają wymianie gwarancyjnej.

### CN

- 逆时针方向拧紧软管可增加张力。
- 软管只能拧到恰好所需要的张力；不能拉，软管会断裂。
- 移动软管时如果张力太大可能导致软管断裂。
- 软管超过标准长度时可能就不能很好地悬停。如果用抽气罩来替换吸气笔也可能出现这种情况。
- 柔性软管使用时会磨损，所以有一定的使用寿命。
- 由于拧得太多导致损坏的软管不属于质保范围内。

See MAINTENANCE AND CLEANING at [www.alsident.com](http://www.alsident.com) under "Technical Information"

Siehe ANWENDUNG UND UNTERHALT unter [www.alsident.com](http://www.alsident.com) unter "Technische Information"

Se DRIFT- OG VEDLIGEHOLDELSERMANUAL på [www.alsident.com](http://www.alsident.com) under "Teknisk Info"

