

WALL MOUNTED – WANDMONTAGE – VÆGMONTAGE

UK – System 75 gas spring WM

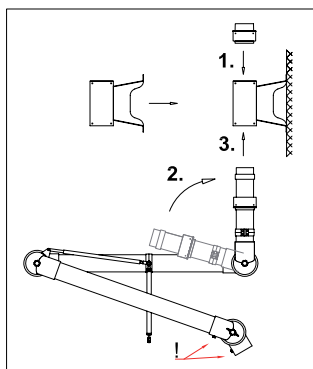


Fig. 1

1. Fasten the wall bracket solidly to the wall or column. When mounting the wall bracket be aware of the considerable strain the operation of the arm will transmit to the bracket.
2. Place the square-guide in the top of the bracket (1) and fasten it to the bracket.
3. When unfolding the extraction arm, make sure the socket pipe is turned in the direction of the arrow (2) and that the fingerscrews (!) are faced forward.
4. Place the socket pipe in the hole of the bracket (3) and fasten the square-guide with the included screws.
5. The extraction arm can be turned 190° in the wall bracket.

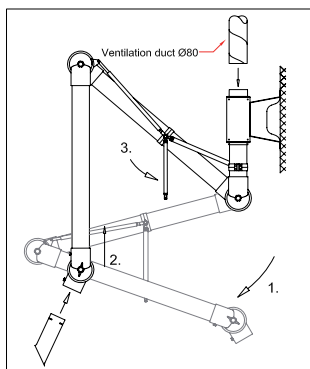


Fig. 2

1. Unfold the extraction arm in the direction of the arrow (1).
2. Push the extraction arm towards vertical position (2).
3. Turn the gas spring towards the fitting on the socket pipe and fasten it with the fingerscrew (3).
4. Connect the main ventilation duct directly to the top of the wall bracket.
5. Place the connection pipe of the accessory in the joint. Turn the slit on the connection pipe towards the small fingerscrew. When screwed in the fingerscrew will hold the accessory in place in the joint.
6. Finally make sure the damper is open.
7. The extraction arm is now ready for use.

D – System 75 Gasfeder WM

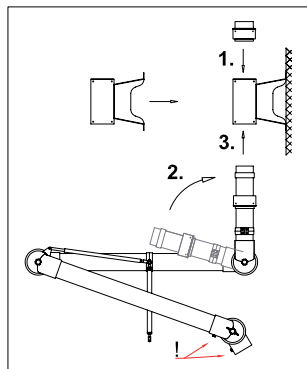


Abb. 1

1. Wandhalter fest an die Wand oder der Säule montieren. Bitte beachten Sie die erhebliche Belastung des Wandhalters bei der Handhabung des Absaugarms.
2. Den viereckigen Steuerteil oben auf der Wandhalter plazieren (1) und festschrauben.
3. Der Absaugarm muss in Richtung des Pfeils entfalt werden (2). Daumenschrauben (!) vorwärts zeigen.
4. Sockelrohr in das Loch des Wandhalters plazieren (3) und viereckigen Steuerteil festschrauben.
5. Der Absaugarm ist jetzt im Wandhalter 190° drehbar.

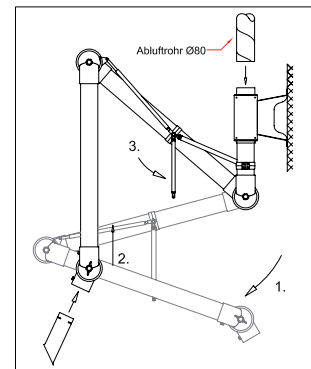


Abb. 2

1. Absaugarm in Richtung des Pfeils entfalten (1).
2. Absaugarm in senkrechter Position schieben. Die Gasfeder kann danach montiert werden (2).
3. Gasfeder gegen Anschlussstück des Sockelrohrs drehen und mit Daumenschrauben befestigen (3).
4. Abluftrohr direkt mit dem oberen viereckigen Steuerteil verbinden.
5. Rohrstützen des Zubehörs in Gelenkrohr plazieren. Schlitz des Rohrstützens nach der kleinen Daumenschraube drehen. Die festgeschraubte Daumenschraube hält das Zubehör im Gelenk fest.
6. Beachten Sie, dass die Drosselklappe offen steht.
7. Der Absaugarm ist jetzt betriebsbereit.

DK – System 75 gasfjeder HM

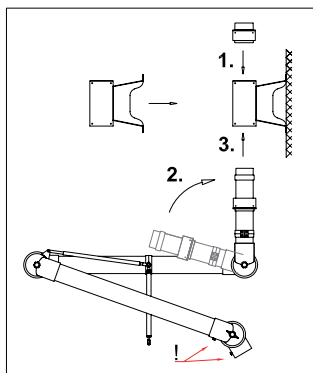


Fig. 1

1. Vægbeslaget skal forankres godt i væggen/på søjlen ved montagen af hensyn til det moment sugearmen overfører til beslaget.
2. Placér det løse firkantstyr i toppen af vægbeslaget (1) og fastgør det med de medfølgende skruer.
3. Sokkelrøret foldes ud i pilens retning (2) og fingerskruerne (!) vendes frem.
4. Placér sokkelrøret i vægbeslaget (3) og fastgør firkantstyret med de medfølgende skruer.
5. Det er nu muligt at dreje armen 190° i vægbeslaget.

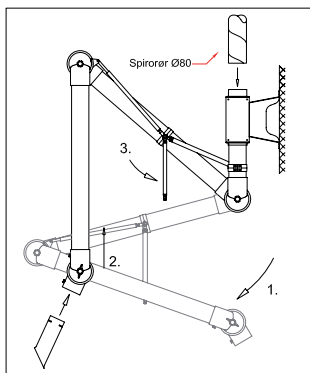


Fig. 2

1. Fold sugearmen ud ved at dreje i pilens retning (1).
2. Skub sugearmen op mod lodret. Dette muliggør montagen af gasfjederen (2).
3. Drej gasfjederen mod beslaget på sokkelrøret og fastgør med fingerskruen (3).
4. Tilslut ventilationskanalen direkte til toppen af vægbeslaget og fastgør.
5. Skub tilbehørets rørstuds op i leddet. Drej rørstutsen til den lille slids vender op mod fingerskruen. Når denne er skruet i, holder den tilbehøret på plads i leddet.
6. Kontrollér at spjældet er åbent.
7. Sugearmen er nu klar til brug.

1 gas spring / 1 Gasfeder / 1 gasfjeder:

75-9065-3-22-7-4/-5

75-9065-3-22-4/-5

2 gas springs / 2 Gasfedern / 2 gasfjeder:

75-9090-3-22-7-4/-5

75-9090-3-22-4/-5

See MAINTENANCE AND CLEANING
at www.alsident.com under "Technical Information"

Siehe ANWENDUNG UND UNTERHALT unter
www.alsident.com unter "Technische Information"

Se DRIFT- OG VEDLIGEHOLDELSERMANUAL på
www.alsident.com under "Teknisk Info"

All rights reserved
Alle Rechte vorbehalten
Alle rettigheder forbeholdt

CEILING MOUNTED – DECKENMONTAGE – LOFTMONTAGE

UK – System 75 gas spring CM

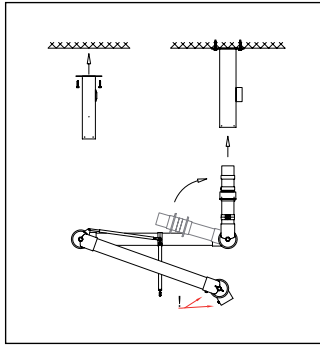


Fig. 1

1. Mount the column under the ceiling.
2. The operation of the extraction arm will transmit a considerable strain to the column. The column must therefore be mounted on a solid ceiling.
3. When unfolding the extraction arm, make sure the socket pipe is turned in the direction of the arrow and the fingerscrews (!) are faced forward.
4. Place the socket pipe in the hole of the bracket and fasten the square-guide with the included screws.
5. The extraction arm can now be turned 360° in the column.

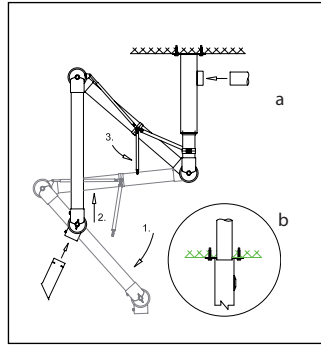


Fig. 2

1. For side connection the main ventilation duct (80mm dia.) can be connected directly to the outlet on the side of the column (Fig. 2a).
For top connection the main ventilation duct is put through the ceiling and directly into the column. Make sure to seal the gap between the ceiling and duct with a filler (Fig. 2b).
2. Unfold the extraction arm in the direction of the arrow (1).
3. Push the extraction arm towards vertical position. This enables the gas spring to be mounted (2).
4. Turn the gas spring towards the fitting on the socket pipe and fasten it with the fingerscrew (3).
5. Place the connection pipe of the accessory in the joint. Turn the slit on the connection pipe towards the small fingerscrew. When screwed in the fingerscrew will hold the accessory in place in the joint.
6. Finally make sure the damper is open.
7. The extraction arm is now ready for use.

D – System 75 Gasfeder DM

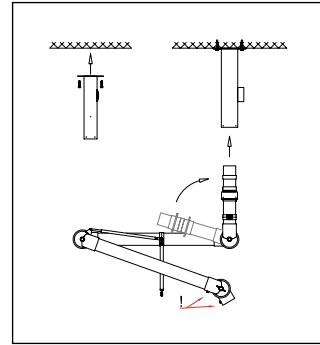


Abb. 1

1. Sockelkasten in der Decke festschrauben.
2. Bitte bemerken Sie die erhebliche Belastung des Sockelkastens bei der Handhabung des Absaugarms. Der Sockelkasten muss deshalb auf einer stabilen Decke montiert werden.
3. Absaugarm in Richtung des Pfeils entfalten. Daumenschrauben (!) vorwärts zeigen.
4. Sockelrohr in das Loch des Wandhalters plazieren und viereckigen Steuerteil festschrauben.
5. Der Absaugarm ist jetzt im Sockelkasten 360° drehbar.

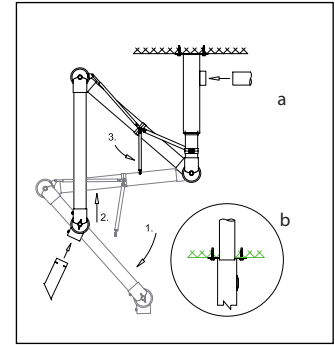


Abb. 2

1. Für Seitenanschluss kann das Abluftrohr (80mm Durchm.) direkt am Seitenstutzen des Sockelkastens verbunden werden (Abb. 2a). Für Anschluss oben geht das Abluftrohr durch die Decke und wird mit dem Sockelkasten von oben verbunden. Der Spalt zwischen Decke und Abluftrohr muss versiegelt werden (Abb. 2b).
2. Absaugarm in Richtung des Pfeils entfalten (1).
3. Absaugarm in senkrechter Position schieben. Die Gasfeder kann danach montiert werden (2).
4. Gasfeder gegen Anschlussstück des Sockelrohrs drehen und mit Daumenschrauben befestigen (3).
5. Rohrstützen des Zubehörs in Gelenkrohr plazieren. Schlitz des Rohrstützens nach der kleinen Daumenschraube drehen. Die fest geschraubte Daumenschraube hält das Zubehör im Gelenk fest.
6. Beachten Sie, dass die Drosselklappe offen steht.
7. Der Absaugarm ist jetzt betriebsbereit.

DK – System 75 gasfjeder HMS

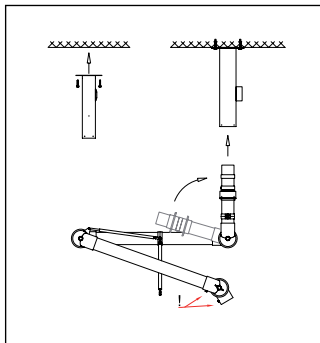


Fig. 1

1. Monter sokkekassen på det bærende loft/dæk.
2. Af hensyn til det moment bevægelse af sugearmen overfører til sokkekassen og sokkekassens vægt, skal denne monteres på et solidt loft f.eks. betondæk.
3. Sokkelrøret foldes ud i pilens retning, og fingerskruerne (!) skal vende frem.
4. Placér sokkelrøret i vægbeslaget og fastgør firkantstyret med de medfølgende skruer.
5. Sugearmen kan nu drejes 360° i sokkekassen.

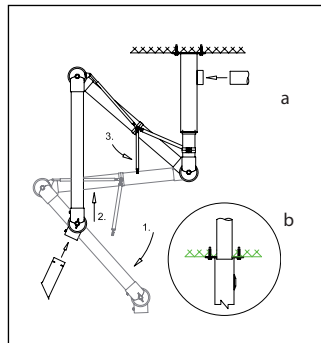


Fig. 2

1. Ved sidetilslutning kan ventilationskanalen (Ø80mm) tilsluttes direkte til udtaget på sokkekassens side (fig. 2a). Ved toptilslutning føres ventilationskanalen gennem loftet og ned i sokkekassen. Vær opmærksom på at tætte hullet mellem loft og ventilationskanal med en fuge (fig. 2b).
2. Fold sugearmen ud ved at dreje i pilens retning (1).
3. Skub sugearmen op mod lodret. Dette muliggør montagen af gasfjederen (2).
4. Drej gasfjederen mod beslaget på sokkelrøret og fastgør med fingerskruen (3).
5. Skub tilbehørets rørstuds op i leddet. Drej rørstutsen til slidsen vender op mod den lille fingerskrue. Når fingerskruen er skruet i, vil den holde tilbehøret på plads i leddet.
6. Kontrollér at spjældet er åbent.
7. Sugearmen er nu klar til brug.

HM + HMS

Gas spring – Gasfeder – Gasfjeder

Alsident® System 75

Aluminium & Chemical Resistant
Aluminium & Chemisch Beständig
Aluminium & Kemisk Resistent



Wall- and Ceiling mounting
Wand- und Deckenmontage
Væg- og Loftmontage

Alsident® System A/S

Finlandsvej 10 · DK-8450 Hammel · Tlf.: +45 86 96 50 00 · Fax: +45 86 96 50 10
info@alsident.com · www.alsident.com

alsident®
system